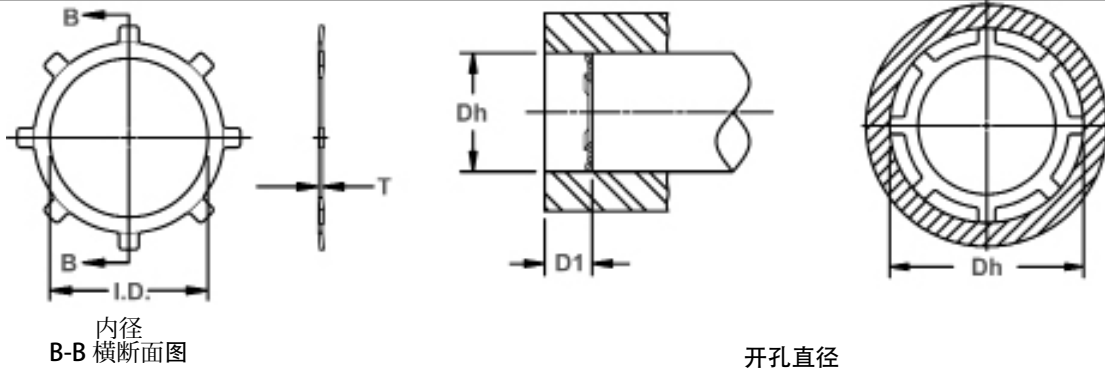


扁平版CR型扣环

此扣环为开孔用版本的扁平版CS型扣环 (TY)。扣环的特点是内周部为平面，外部有齿轮。扣环的外齿可牢牢地固定在孔内，在无沟槽的情况下也能卡在孔内，从而做到更多的节省。

TI 开孔用偏心型扣环



内径
B-B 横断面图

开孔直径

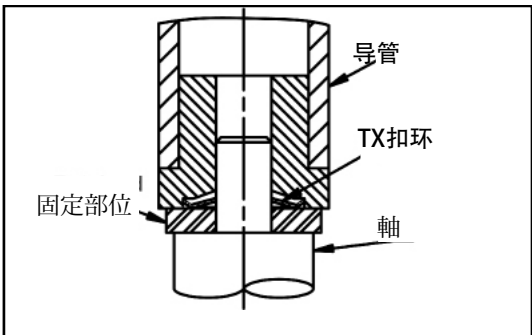
扣环编号	开孔直径				扣环尺寸 & 重量					从开孔口至固定部位的最小距离		
	Dh DEC		Dh FRACT	Dh mm	内径		板厚***		齿轮数		负荷推力	重量 1000个
	FROM	TO		I.D.	公差	T	公差	lbs.				
TI-31	.311	.313	5/16	7.92	.136	±.005	.010	±.001	6	81	.11	.040
TI-37	.374	.376	3/8	9.53	.175				6	76	.16	.040
TI-43	.437	.439	7/16	11.13	.237				6	71	.20	.040
TI-44	.440	.442	-	11.20	.258				6	41	.18	.040
TI-50	.498	.502	1/2	12.7	.258				6	61	.24	.040
TI-56	.560	.564	9/16	14.27	.312				6	51	.29	.040
TI-62	.623	.627	5/8	15.85	.390				6	46	.30	.040
TI-63	.638	.640	-	16.23	.390				6	43	.32	.040
TI-75	.748	.752	3/4	19.05	.500				8	76	.62	.060
TI-87	.873	.877	7/8	22.23	.625				8	71	.75	.060
TI-93	.936	.940	15/16	23.83	.687	10	71	.85	.060			
TI-100	.998	1.002	1	25.4	.750	10	75	.91	.060			
TI-112	1.123	1.127	1 1/8	28.58	.813	±.010	.015	±.002	10	60	1.30	.060
TI-125	1.248	1.252	1 1/4	31.75	.938				10	60	1.50	.060
TI-143	1.436	1.44	1 7/16	36.51	1.117				12	60	1.73	.060
TI-150	1.498	1.502	1 1/2	38.10	1.188				12	60	1.80	.060
TI-175	1.748	1.752	1 3/4	44.45	1.438				12	55	2.10	.060
TI-200	1.998	2.002	2	50.80	1.600				14	55	3.00	.060

单位: inch

***对于扣环需要实施电镀工艺，需要在板厚(T)基础上增加0.002inch。
 如果还需要其他尺寸，请联系我们。
 以冷延钢板所开孔或所制轴承为基准。关于由其他性能数据导出负荷推力的数据公式，如果需要了解，请联系我们。
 此处所表示的负荷推力，只适用于碳素弹簧钢制及不锈钢制的扣环使用。

圆柱形安装导管

此导管可更快更简易的安装Rotor Clip的CS型扣环 (TX) 和扁平版CS型扣环 (TY)



Rotor Clip为了使您更快更简易的安装TX/TY扣环，我们为您提供圆柱形安装导管。只需将扣环置入导管的开口处，再将导管套入轴承上，最后将扣环推入轴上。（如图所示）

硬度范围：不锈钢制扣环 (PH 15-7Mo)

扣环型号	尺寸范围	规格	洛氏硬度
TI	31 ~ 62	15N	82.5 ~ 86*
	75 以上	15N	82.5 ~ 86

硬度范围：铍铜合金制扣环

扣环型号	尺寸范围	规格	洛氏硬度
TI	31 ~ 62	15N	77 ~ 82*
	75 以上	15N	77 ~ 82

硬度范围：碳素弹簧钢制扣环 (SAE 1060-1090)

扣环型号	尺寸范围	规格	洛氏硬度
TI	31 ~ 62	15N	84 ~ 86*
	75 以上	15N	84 ~ 86

*无法确认相同尺寸的扣环硬度精度。

