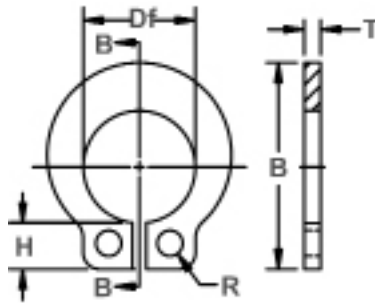




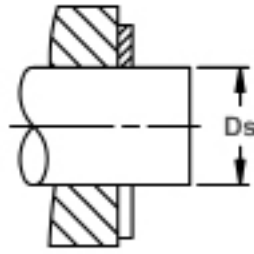
# SHF 轴用偏心型扣环

## 带安装孔的夹子型扣环

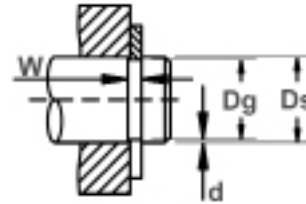
与普通轴用C型扣环 (SH) 功能类似, 但此环在功能设计上无需使用轴承上沟槽。此扣环所产生的夹力能够将产品牢牢固定在轴上。



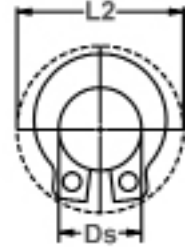
自由直径&扣环尺寸  
B-B 横断面图



无沟槽



有沟槽-可选择  
(SHF-23 以上)



直径间隙  
(装置轴上时)

扣环 编号	轴承直径				沟槽尺寸					扣环尺寸 & 重量				间隙直径 (安装在 轴承上时)	†负载推力 (lbs.) 无受面角部			
					沟槽直径	沟槽宽度	高度	自由直径		板厚***		重量 1000个	扣环 安全率 (=4)		沟槽 安全率 (=2)			
	Ds DEC	Ds mm	Dg	公差				W	公差	d	Df			公差		T	公差	lbs.
	FROM	TO	FRACT	mm	Dg	公差	W	公差	d	Df	公差	T	公差	lbs.	L2	Pr	Pg	
SHF-6	.058	.060	-	1.5	无需安装 在沟槽中					.055		.015	±.002	.030	.21	5	无需安装 在沟槽中	
SHF-7	.078	.080	5/64	2.0						.074		+0.02		.025	.08	.24		8
SHF-9	.092	.096	3/32	2.4						.089		-.003		.025	.10	.26		8
SHF-12	.123	.127	1/8	3.2						.120				.025	.24	.33		10
SHF-15	.154	.158	5/32	4.0						.150		+0.02		.025	.30	.36		12
SHF-18	.185	.189	3/16	4.8						.181		-.004		.035	.55	.44		20
SHF-19	.195	.199	-	5.0						.187		±.003		.032	.45	.43		30
SHF-23	.234	.238	15/64	6.0						.228		+0.005		.041	+0.003	.004		.224
SHF-25	.248	.252	1/4	6.3	.240	-.0015	.041	-.000	.005	.238	.002-.00	.035	±.003	.74	.49	23	90	
SHF-31	.310	.316	5/16	7.9	.303		.048		.005	.298	+0.003	.042		1.39	.68	25	110	
SHF-37	.373	.379	3/8	9.5	.361		.048		.007	.354	-.005	.042		1.72	.74	31	180	
SHF-43	.434	.440	7/16	11.0	.419	+0.001	.056	+0.004	.009	.412		.050		2.61	.81	41	290	
SHF-50	.497	.503	1/2	12.7	.478	-.002	.056	-.000	.011	.470	+0.004	.050		2.91	.90	46	390	
SHF-62	.622	.628	5/8	15.9	.599		.069		.013	.593	-.006	.062	±.004	5.70	1.06	61	570	
SHF-75	.745	.755	3/4	19.0	.718	+0.002-.003	.069		.016	.706		.062		6.88	1.32	66	850	

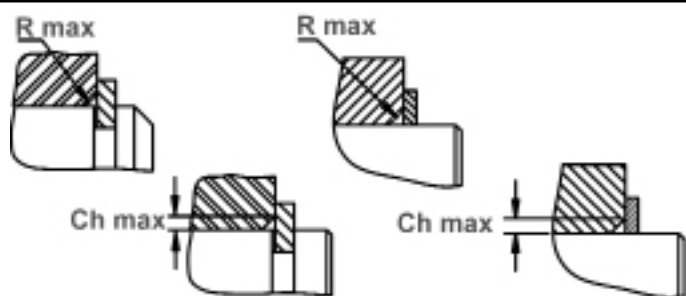
单位: inch

†此数据只适用于安装在低碳素钢制轴承上的扣环。

关于如何从其他性能数据中推导出符合推力的公式, 如果您需要了解, 请联系我们。

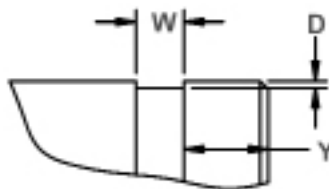
\*\*\*对于扣环需要实施电镀工艺, 需要在板厚(T)基础上增加0.002inch。

但是最大板厚 (T)通常比所表示的沟槽宽度 (W)薄0.0002inch。



最大受面角度  
(有沟槽)

最大受面角度  
(没有沟槽)



沟槽扩展尺寸 & 边缘尺寸(Y)



备用耳状设计

扣环 编号	允许 受面角度		边缘尺寸	凸出部 高度		安装孔		扣环 高度	R.P.M. 限制值
	R最大	Ch最大	Y	H	公差	R	公差	B	
SHF-6	.025	.015	无需安装在 沟槽内	.066	±.005	.035	±.004	.145	超过 80000
SHF-7	.036	.022		.071	±.003	.034		.184	
SHF-9	.042	.025		.074		.034	.207		
SHF-12	.054	.032		.078	.042	+.010	.268		
SHF-15	.059	.035		.078	.042	-.002	.307		
SHF-18	.063	.038		.097	.051		.364		
SHF-19	.064	.039		.104	±.008	.051	±.004	.375	
SHF-23	.070	.042	.030	.098	±.003	.051	+.010	.422	77000
SHF-25	.072	.043	.030	.097		.051	-.002	.437	
SHF-31	.080	.048	.030	.141	±.004	.078	+.015	.553	58000
SHF-37	.086	.051	.030	.141		.078		.620	51000
SHF-43	.093	.056	.030	.151		.078	.701	44000	
SHF-50	.100	.060	.040	.158		.078	.768	40000	
SHF-62	.120	.072	.045	.180		.078	.948	32000	
SHF-75	.125	.075	.050	.233		.120	1.115	25000	

如果需要其他尺寸，请联系我们。

硬度范围：不锈钢制扣环 (PH 15-7Mo)

扣环型号	尺寸范围	规格	洛氏硬度
SHF	9	15N	82.5 ~ 86
	12 ~ 23	30N	63 ~ 69.5
	25 以上	C	44 ~ 51

硬度范围：铍铜合金制扣环

扣环型号	尺寸范围	规格	洛氏硬度
SHF	9	15N	77 ~ 82
	12 ~ 23	30N	54 ~ 62
	25 以上	C	34 ~ 43

硬度范围：碳素弹簧钢制扣环 (SAE 1060-1090)

扣环型号	尺寸范围	规格	洛氏硬度
SHF	6 ~ 9	15N	83.5 ~ 86
	12 ~ 23	30N	65 ~ 69.5
	25 以上	C	46 ~ 51

