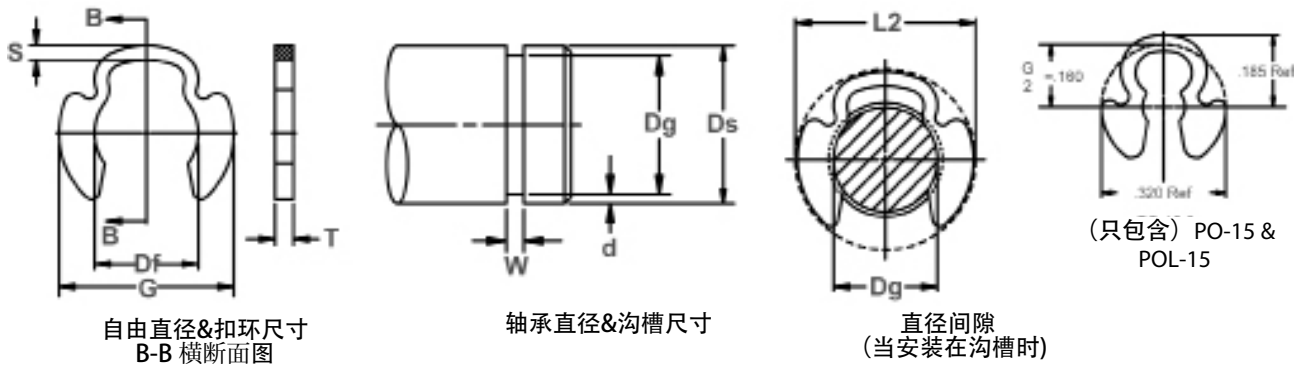




# PO/POL 轴用偏心型扣环

## K型扣环

K型扣环 (PO) 的特征是具有两个“大耳朵”，因此此扣环的固定范围更宽阔。此外我们提供比普通K型扣环 (PO) 厚度更薄的K型扣环 (POL)。



自由直径&扣环尺寸  
B-B 横断面图

轴承直径&沟槽尺寸

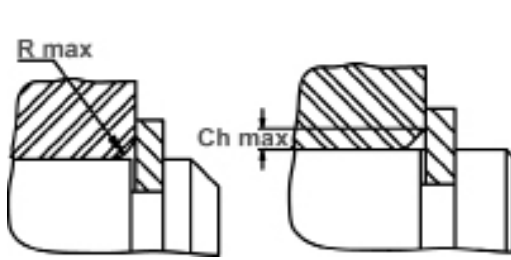
直径间隙  
(当安装在沟槽时)

(只包含) PO-15 & POL-15

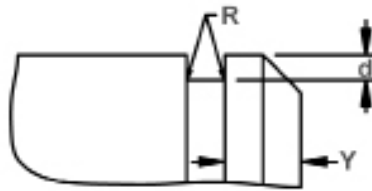
扣环 编号	轴承直径			沟槽尺寸						扣环尺寸 & 重量				间隙直径 装载在 沟槽中	1 负荷推力 (lbs.) 无受面角部		
				沟槽直径		沟槽宽度		深度 参考	自由直径		板厚***		重量 1000个		Pr	Pg	
	Ds DEC	Ds FRACT	Ds mm	Dg	公差	F.I.M*	W		公差	d ref.	Df	公差		T			公差
PO-15	.156	5/32	4.0	.120	±.004	.002	.039		.018	.110		.035		.42	.39	457	110
PO-18	.188	3/16	4.8	.148	±.005	.002	.039		.020	.140	±.003	.035		.63	.42	609	130
PO-25	.250	1/4	6.4	.210		.003	.039		.020	.188		.035		.84	.52	914	200
PO-31	.312	5/16	7.9	.272	±.006	.003	.046	+0.006	.020	.250		.042	±.002	1.46	.63	1320	250
PO-37	.375	3/8	9.5	.331		.003	.046		.022	.312		.042		1.92	.72	1573	300
PO-43	.438	7/16	11.1	.390		.003	.056		.024	.375	±.004	.050		2.66	.79	2233	400
PO-50	.500	1/2	12.7	.440	±.008	.004	.056		.030	.406		.050		3.30	.89	2538	600
PO-62	.625	5/8	15.9	.531		.004	.056		.047	.500	±.005	.050		4.65	1.03	3045	1100
PO-75	.750	3/4	19.0	.632		.004	.068		.059	.594		.062		6.35	1.17	4669	1600
PO-100	1.000	1	25.4	.860	±.010	.004	.086	+0.008	.070	.812	±.006	.078	±.003	12.65	1.51	7613	2600
PO-125	1.250	1 - 1/4	31.8	1.090		.006	.103		.080	1.032		.093		25.20	1.90	11165	3500
PO-150	1.500	1 - 1/2	38.1	1.317		.008	.120		.091	1.250	±.008	.109		36.3	2.18	15530	4800
PO-175	1.750	1-3/4	44.4	1.480	±.015	.010	.139	+0.010	.135	1.406	±.010	.125	±.004	53.0	2.45	20808	8200
PO-200	2.000	2	50.8	1.730		.012	.139		.135	1.625	±.015	.125		69.2	2.83	23853	9450
POL-15	.156	5/32	4.0	.120	±.004	.002	.029		.018	.110		.025		.30	.39	325	110
POL-18	.188	3/16	4.8	.148	±.005	.002	.029		.020	.140		.025		.45	.42	436	130
POL-25	.250	1/4	6.4	.210		.003	.029		.020	.188		.025		.60	.52	650	200
POL-31	.312	5/16	7.9	.272	±.006	.003	.029	+0.006	.020	.250	±.003	.025	±.002	.87	.63	792	250
POL-37	.375	3/8	9.5	.331		.003	.039		.022	.312		.035		1.60	.72	1320	300
POL-43	.438	7/16	11.1	.390		.003	.039		.024	.375	±.004	.035		1.86	.79	1878	400
POL-50	.500	1/2	12.7	.440	±.008	.004	.046		.030	.406		.042		2.77	.89	2132	600
POL-62	.625	5/8	15.9	.531		.004	.046		.047	.500	±.005	.042		3.65	1.03	2538	1100
POL-75	.750	3/4	19.0	.632	±.010	.004	.056	+0.008	.059	.594		.050		5.35	1.17	3756	1600
POL-100	1.000	1	25.4	.860		.004	.056		.070	.812	±.006	.050		8.60	1.51	4872	2600

单位: inch

(注) :此线以下, 由于轻量版板厚数值 (T) 不同, 沟槽宽度, 负重 (Pr) 等其他参数都与通常的数值不同。如果客户需要匹配需求的K型扣环的情况, 请参考此事项。



最大受面角度



沟槽扩展尺寸 & 边缘尺寸(Y)  
 最大底部半径(R)  
 扣环尺寸-15 ~ 50 = 0.005  
 扣环尺寸-62 ~ 100 = 0.010  
 扣环尺寸-125 ~ 150 = 0.015  
 扣环尺寸-175 ~ 200 = 0.020



中心突出设计  
 (可选择)  
 适用于PO-125 ~ 200

扣环编号	外径 (参考)	板幅	允许受面角部		R最大 Ch最大时的 最大 负荷推力	边缘 尺寸	R.P.M. 限制值
			R最大	Ch最大			
	G.ref.	S			P'r (lbs.)	y 最小	
PO-15	.320	.042	.050	.040	250	.036	80000
PO-18	.400	.048	.050	.040	270	.040	80000
PO-25	.482	.058	.050	.040	310	.040	65000
PO-31	.588	.074	.065	.050	400	.040	65000
PO-37	.680	.081	.065	.050	430	.044	65000
PO-43	.752	.081	.080	.060	600	.048	60000
PO-50	.826	.097	.080	.060	630	.060	50000
PO-62	.966	.086	.080	.060	720	.094	45000
PO-75	1.095	.095	.085	.065	1000	.118	38000
PO-100	1.415	.113	.090	.065	1800	.140	25000
PO-125	1.800	.180	.090	.065	2750	.160	11000
PO-150	2.050	.208	.10	.07	3800	.182	9000
PO-175	2.300	.235	.12	.09	5100	.270	7000
PO-200	2.650	.250	.13	.10	5100	.270	5000
POL-15	**	.042	.050	.040	130	.036	80000
POL-18	.400	.048	.050	.040	140	.040	80000
POL-25	.482	.058	.050	.040	150	.040	65000
POL-31	.588	.074	.050	.040	150	.040	65000
POL-37	.680	.081	.065	.050	200	.044	65000
POL-43	.752	.081	.065	.050	300	.048	60000
POL-50	.826	.097	.080	.060	450	.060	50000
POL-62	.966	.086	.080	.060	500	.094	45000
POL-75	1.095	.095	.090	.070	650	.118	38000
POL-100	1.415	.113	.090	.070	740	.140	25000

如果需要请他尺寸，请联系我们。

请参考前页注释

硬度范围：不锈钢制扣环 (PH 15-7Mo)

扣环型号	尺寸范围	规格	洛氏硬度
PO	全	C	44 ~ 51

硬度范围：铍铜合金制扣环

扣环型号	尺寸范围	规格	洛氏硬度
PO	15 ~ 25	30N	54 ~ 62
	31 ~	C	34 ~ 43

硬度范围：碳素弹簧钢制扣环 (SAE 1060-1090)

扣环型号	尺寸范围	规格	洛氏硬度
PO	全	C	47 ~ 53

硬度范围：不锈钢制扣环 (PH 15-7Mo)

扣环型号	尺寸范围	规格	洛氏硬度
POL	15 ~ 31	30N	63 ~ 69.5
	37 以上	C	44 ~ 51

硬度范围：铍铜合金扣环

扣环型号	尺寸范围	规格	洛氏硬度
POL	15 ~ 43	30N	54 ~ 62
	50 以上	C	34 ~ 43

硬度范围：碳素弹簧钢制扣环 (SAE 1060-1090)

扣环型号	尺寸范围	规格	洛氏硬度
POL	15 ~ 31	30N	65.5 ~ 71
	37 以上	C	47 ~ 53

