

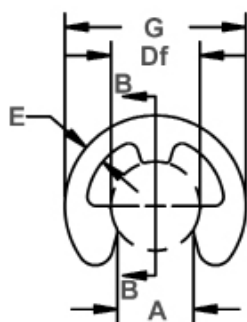


JE 轴用偏心型扣环

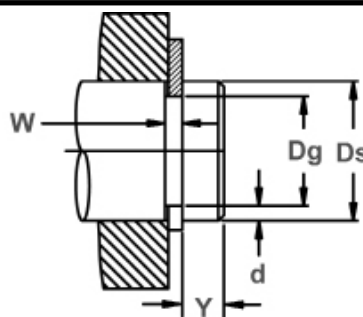
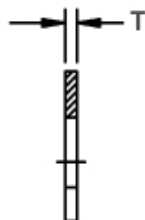
(JIS B 2805)

E型扣环

“E”环可能是最流行和被广泛使用的轴用扣环。正如其名，此扣环形似字母“E”。E型扣环有3个突出部分与沟槽接触，因而具有制动的功能。



自由直径&扣环尺寸
B-B 横断面图



轴承直径&沟槽尺寸

扣环 编号	轴承 直径 Ds (mm)		沟槽尺寸				扣环尺寸									
			沟槽直径		沟槽宽度		边缘 尺寸	自由直径		板厚 ***		缺口 直径		板宽	自由外径	
			Dg	公差	W	公差	Y 最小	Df	公差	T	公差	A	公差	E	G	公差
JE-0,8	1	1,4	0,8	+0,05	0.3	+0,05	0,4	0,8	-0,08	0,2	±0,02	0,7	-0,25	0,3	2	±0,1
JE-1,2	1,4	2,0	1,2	0.4	0,6		1,2	0,3	±0,025	1	0,4	3				
JE-1,5	2,0	2,5	1,5	0.5	0,8		1,5	0,4	±0,03	1,3	0,6	4				
JE-2	2,5	3,2	2,0	+0,06	0.5	+0,10	1,0	2	-0,09	0,4	±0,04	1,7	-0,30	0,7	5	±0,2
JE-2,5	3,2	4,0	2,5	0.5	1,0		2,5	0,4	2,1	0,8		6				
JE-3	4,0	5,0	3,0	0.7	1,0		3	0,6	2,6	0,9		7				
JE-4	5,0	7,0	4,0	+0,075	0.7	+0,10	1,2	4	-0,12	0,6	±0,05	3,5	-0,45	1,1	9	±0,3
JE-5	6,0	8,0	5,0		0.7		1,2	5	0,6	4,3		1,2		11		
JE-6	7,0	9,0	6,0		0.9		1,2	6	0,8	5,2		1,4		12		
JE-7	8,0	11,0	7,0	+0,09	0.9	+0,14	1,5	7	-0,15	0,8	±0,06	6,1	-0,50	1,6	14	±0,3
JE-8	9,0	12,0	8,0		0.9		1,8	8	0,8	6,9		1,8		16		
JE-9	10,0	14,0	9,0		0.9		2,0	9	0,8	7,8		2,0		18		
JE-10	11,0	15,0	10,0	+0,11	1.15	+0,14	2,0	10	-0,18	1,0	±0,07	8,7	-0,50	2,2	20	±0,3
JE-12	13,0	18,0	12,0		1.15		2,5	12	1,0	10,4		2,4		23		
JE-15	16,0	24,0	15,0		1.65		3,0	15	1,5	13,0		2,8		29		
JE-19	20,0	31,0	19,0	+0,13	1.65	+0,14	3,5	19	-0,21	1,5	±0,07	16,5	-0,50	4,0	37	±0,3
JE-24	25,0	38,0	24,0	2.2	4,0		24	2,0	20,8	5,0		44				

单位: mm

***对于需要实施电镀工艺的扣环，需要在所示板厚(T)基础上增加0.05mm。

但是最大板厚通常只比沟槽宽度薄0.005mm。

硬度范围: 不锈钢制扣环 (PH 15-7Mo)

扣环型号	尺寸范围	规格	洛氏硬度
JE	0,8 ~ 2,5	15N	82.5 ~ 86*
	3 ~ 9	30N	63 ~ 69.5
	10 ~ 24	C	44 ~ 51

硬度范围: 铍铜合金制扣环

扣环型号	尺寸范围	规格	洛氏硬度
JE	0,8 ~ 2,5	15N	79 ~ 82*
	3 ~ 9	30N	56.5 ~ 62
	10 ~ 24	C	37 ~ 43

硬度范围: 碳素弹簧钢丝制扣环 (SAE 1060-1090)

扣环型号	尺寸范围	规格	洛氏硬度
JE	0,8 ~ 2,5	15N	82.5 ~ 87
	3 ~ 9	30N	63 ~ 71
	10 ~ 24	C	44 ~ 53

*无法直接确认相同尺寸扣环的硬度精度。

