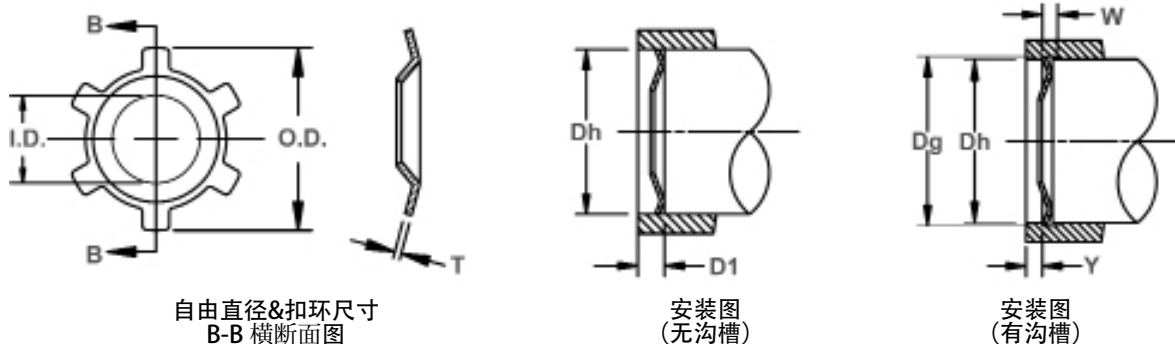


# CR型扣环

此扣环为开孔用版本的CS型扣环，功能与CS型扣环相当。扣环的特点是内周部弯曲，外部有齿轮。扣环的外齿可牢牢地固定在孔内，在无沟槽的情况下也能卡在孔内，从而做到更多的节省。

# DTI 开孔用偏心型扣环



自由直径&扣环尺寸  
B-B 横断面图

安装图  
(无沟槽)

安装图  
(有沟槽)

扣环编号	开孔直径 (mm)		沟槽尺寸			扣环尺寸				参考数据			
			Dg	公差	W 最小	内径	外径	齿轮数	板厚	重量 (1000个)	最小距离	负重推力	边缘尺寸
	Dh	公差	Dg	公差	W 最小	I.D.	O.D.	T	kg.	D1	N	Y	
DTI-8	8,0	+0,09	8,10	+0,060	0,4	4,0	8,25	6	0,25	0,048	2,0	300	1,0
DTI-10	10,0	-0,00	10,10	+0,075	0,4	5,0	10,20	6	0,25	0,068	2,0	350	1,0
DTI-12	12,0	+0,11	12,10		0,4	6,0	12,25	6	0,25	0,112	2,5	450	1,0
DTI-14	14,0		0,5		8,0	14,25	6	0,30	0,172	2,5	500	1,0	
DTI-15	15,0	-0,00	15,10	0,5	9,0	15,25	6	0,30	0,192	2,5	550	1,0	
DTI-16	16,0		0,5	10,0	16,30	6	0,30	0,206	2,5	600	1,5		
DTI-17	17,0	+0,13	17,15	0,5	11,0	17,30	8	0,30	0,236	3,0	650	1,5	
DTI-18	18,0		0,8	10,5	18,30	8	0,40	0,380	3,0	700	1,5		
DTI-19,8	19,8		0,8	11,0	20,20	8	0,50	0,604	3,5	800	1,5		
DTI-20	20,0	-0,00	20,20	0,8	11,0	20,35	8	0,40	0,512	3,5	800	1,5	
DTI-22	22,0		1,0	13,0	22,35	8	0,50	0,680	3,5	800	2,0		
DTI-25	25,0	+0,160	25,20	1,0	16,0	25,35	10	0,50	0,810	3,5	800	2,0	
DTI-26	26,0		1,0	17,0	26,40	10	0,50	0,856	3,5	850	2,0		
DTI-28	28,0		1,0	19,0	28,40	10	0,50	0,922	3,5	850	2,0		
DTI-30	30,0	-0,00	30,20	1,0	21,0	30,40	8	0,50	1,010	4,0	900	2,0	
DTI-32	32,0		1,0	22,5	32,40	12	0,50	1,210	4,0	900	2,0		
DTI-35	35,0	+0,130	35,20	1,0	25,0	35,40	12	0,50	1,320	4,0	900	2,0	
DTI-40	40,0		1,0	30,0	40,40	12	0,50	1,720	4,0	950	2,0		
DTI-45	45,0		1,0	35,0	45,40	12	0,50	1,830	4,0	950	2,0		
DTI-46	46,0	-0,00	46,20	1,0	36,0	46,50	12	0,50	1,870	4,0	1000	2,0	
DTI-50	50,0		1,0	50,20	1,0	39,0	50,50	12	0,50	2,160	4,0	1000	2,0

单位：mm

## 硬度范围：不锈钢制扣环 (DIN 1.4122 X39CrMo17)

扣环型号	尺寸范围	硬度			
		HV	HRC	15N	30N
DTI	全尺寸	470 ~ 580	47 ~ 54	84 ~ 87.5	66 ~ 72

## 硬度范围：不锈钢制扣环 (PH 15-7Mo)

扣环型号	尺寸范围	硬度			
		维氏硬度	洛氏硬度		
			HRC	小比例尺*	
DTI	8 ~ 20***	435 ~ 530	44 ~ 51	82.5 ~ 86 HR15N**	
	19.8, 22 ~ 50	435 ~ 530	44 ~ 51	82.5 ~ 86 HR15N	

\*仅适用于此情况

\*\*无法直接确认相同尺寸扣环的硬度精度。

\*\*\*除了 DTI-19.8

## 硬度范围：碳素弹簧钢丝制扣环 (SAE 1060-1090)

扣环型号	尺寸范围	硬度			
		维氏硬度	洛氏硬度		
			HRC	小比例尺*	
DTI	8 ~ 20***	450 ~ 520	45 ~ 50	83 ~ 85.5 HR15N**	
	19.8, 22 ~ 50	450 ~ 520	45 ~ 50	83 ~ 85.5 HR15N	

\*只适用于此情况

\*\*无法直接确认相同型号扣环的硬度精度。

\*\*\*除了 DTI-19.8

