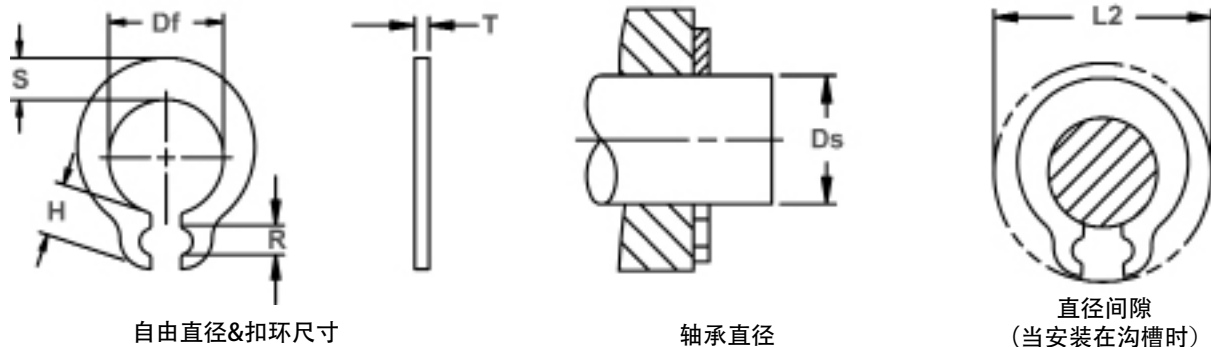


夹子型扣环

与普通C型扣环 (DSH) 功能类似, 但是此环运用了耳状设计, 因此与DSH相比无需在轴承上使用沟槽。此扣环所产生的夹力能够将产品牢牢固定在轴上。

DSF 轴用偏心型扣环



自由直径&扣环尺寸

轴承直径

直径间隙
(当安装在沟槽时)

扣环编号	轴承直径 (mm)	扣环尺寸 & 重量							参考数据		
		自由直径		板厚 T	凸出部高度 H 最大	最大板宽 S 参考	槽口直径 R 最小	重量 kg/1000	装载时间间隔 L2	推力负荷 Pr kN	RPM 界限值
		Df	公差								
DSF-1,5	1,5	1,40	±0,02	0,4	1,7	0,7	0,9	0,013	5,1	40	350000
DSF-2	2	1,90		0,6	1,9	1,0	0,9	0,036	6,0	50	260000
DSF-2,2	2,2	2,05	±0,025	0,6	1,9	1,1	0,9	0,038	6,2	50	270000
DSF-2,5	2,5	2,35	±0,030	0,6	1,9	1,2	0,9	0,045	6,5	60	220000
DSF-2,8	2,8	2,65	±0,035	0,6	2,0	1,3	0,9	0,057	7,0	70	190000
DSF-3	3	2,85	±0,04	0,6	2,1	1,4	0,9	0,065	7,4	75	170000
DSF-3,5	3,5	3,30	±0,05	0,6	2,3	1,6	0,9	0,081	8,3	90	150000
DSF-4	4	3,80	±0,06	0,8	2,7	1,8	1,2	0,154	9,6	100	125000
DSF-4,5	4,5	4,25		0,8	2,9	2,0	1,3	0,173	10,5	120	120000
DSF-5	5	4,75	±0,075	0,8	2,9	2,2	1,3	0,200	11,0	130	100000
DSF-5,5	5,5	5,20		0,8	3,0	2,2	1,3	0,216	11,7	150	90000
DSF-6	6	5,70	1,00	3,2	2,4	1,4	0,402	12,6	170	81000	
DSF-7	7	6,70	±0,09	1,00	3,4	2,7	1,4	0,428	14,0	180	63000
DSF-8	8	7,70		1,00	3,5	3,0	1,4	0,524	15,2	200	52000
DSF-9	9	8,65	±0,11	1,20	4,7	3,3	2,0	0,808	18,6	230	46000
DSF-10	10	9,65		1,20	4,7	3,5	2,0	0,944	19,6	250	39000
DSF-10,5	10,5	10,20	±0,13	1,20	4,0	3,8	1,5	1,100	18,7	260	34000
DSF-11	11	10,60		1,20	4,8	4,2	2,0	1,208	20,8	280	37000
DSF-12	12	11,60	±0,11	1,20	4,8	4,6	2,0	1,454	21,8	300	33000
DSF-13	13	12,55		1,20	5,3	5,0	2,0	1,750	23,8	320	31000
DSF-13,8	13,8	13,30	±0,11	1,50	5,1	5,4	2,2	2,492	24,8	350	30000
DSF-14	14	13,50		1,50	5,1	5,4	2,2	2,456	25,0	350	29000
DSF-15	15	14,50	±0,13	1,50	5,1	5,6	2,2	2,716	26,4	400	26000
DSF-16	16	15,40		1,50	5,6	5,8	2,5	2,940	27,8	500	26000
DSF-17	17	16,35	±0,13	1,75	6,0	6,2	2,5	4,010	29,5	600	24000
DSF-18	18	17,30		1,75	6,1	6,6	2,5	4,460	31,4	700	23000
DSF-20	20	19,30	±0,13	1,75	6,1	7,1	2,5	5,270	34,4	700	20000
DSF-22	22	21,20		1,75	6,6	7,4	2,5	6,060	37,0	750	18000
DSF-24	24	23,15	±0,13	1,75	6,6	7,8	2,5	7,000	39,8	750	16000
DSF-25	25	24,15		1,75	6,6	8,2	2,5	7,450	41,6	750	15000
DSF-30	30	29,00	±0,13	1,75	9,0	9,0	2,5	10,000	48,2	750	12000

单位: mm

硬度范围: 碳素弹簧钢丝制 (SAE 1060-1090)

扣环型号	尺寸范围	硬度		
		维氏硬度	洛氏硬度	
			HRC	小比例尺*
DSF	1.5	485 ~ 560	48 ~ 53	84.5 ~ 87 HR15N**
	2 ~ 8	485 ~ 560	48 ~ 53	66.5 ~ 71 HR30N
	9 ~ 30	485 ~ 560	48 ~ 53	-

*仅适用于此情况

**无法直接确认相同尺寸扣环的硬度精度。

硬度范围: 不锈钢制扣环 (DIN 1.4122 X39CrMo17)

扣环型号	尺寸范围	硬度			
		HV	HRC	15N	30N
DSF	全尺寸	470 ~ 580	47 ~ 54	84 ~ 87.5	66 ~ 72

