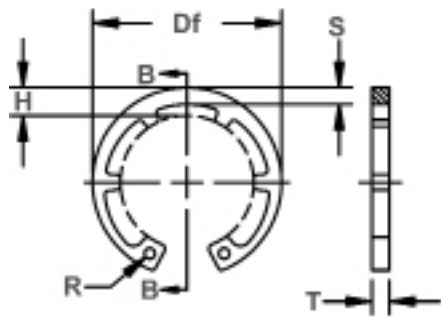




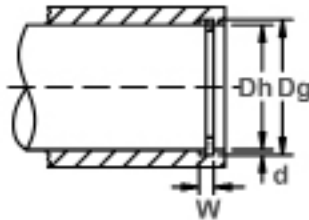
DHT 开孔用偏心型扣环

(DIN 984)

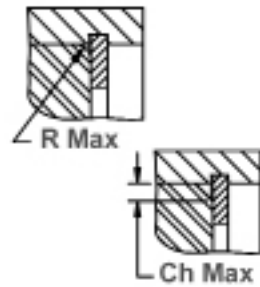
开孔用带齿轮C型扣环——内齿型
 具有与开孔用C型扣环 (DHO) 相似的设计
 由于此扣环在内部增加了齿轮, 因而强化了“挡肩”的
 坚固性, 可使扣环增加产品的固定力



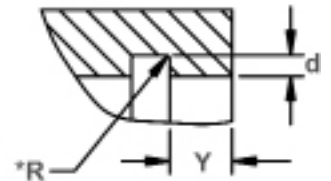
自由直径&扣环尺寸
B-B 横断面图



开孔直径&沟槽尺寸



允许
受面角度



沟槽扩展尺寸 &
边缘尺寸 (Y)
*负荷侧的半径“R”不可超
过0.1T。

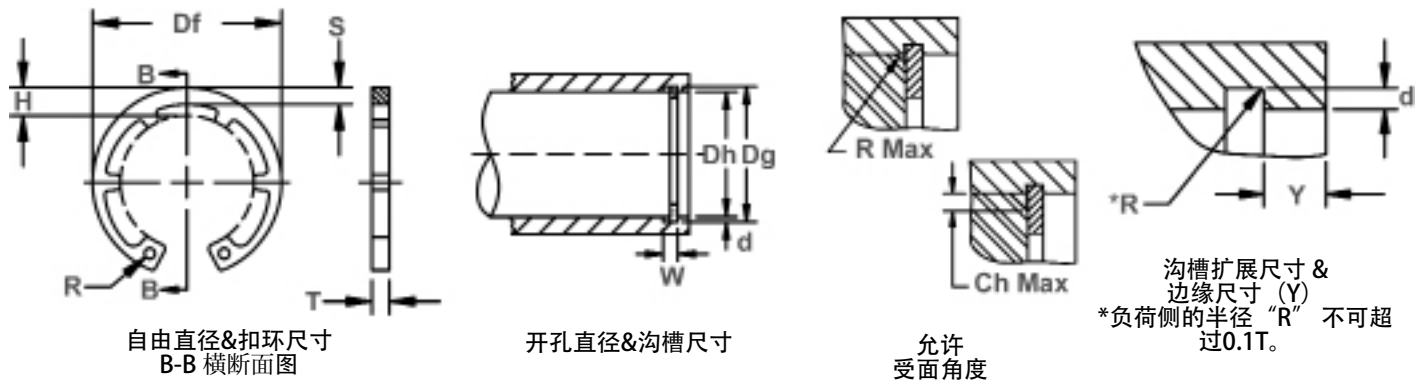
扣环 编号	开孔 直径 (mm)	沟槽尺寸				扣环尺寸 & 重量								参考数据				
		沟槽 直径		沟槽 宽度	深度	板厚 ***		自由 直径		凸出部 高度	最大 板宽	安装换 直径	重量	边缘 尺寸	扣环 推力 负荷	沟槽 推力 负荷	允许 受面 角度	最大 R/Ch. 最大 负荷
		Dh	Dg	公差	W 最小	d	T	公差	Df	公差	H 最大	S 参考	R 最小	kg/ 1000	Y 最小	Pr kN	Pg kN	R/Ch 最大
DHT-16	16	16,8	+0,11	1,10	0,40	1,00		17,3		3,4	2,1	1,7	0,72	1,2	5,5	3,4	1,0	2,5
DHT-17	17	17,8		1,10	0,40	1,00		18,3		3,7	2,2	1,7	0,80	1,2	6,0	3,6	1,0	2,5
DHT-18	18	19,0		1,10	0,50	1,00		19,5		4,1	2,3	2,0	0,90	1,5	6,5	4,8	1,0	2,6
DHT-19	19	20,0		1,10	0,50	1,00		20,5	+0,42	3,8	2,3	2,0	0,99	1,5	6,8	5,1	1,0	2,6
DHT-20	20	21,0	+0,15	1,10	0,50	1,00		21,5	-0,13	3,9	2,4	2,0	1,06	1,5	7,2	5,4	1,0	2,6
DHT-21	21	22,0		1,10	0,50	1,00		22,5		4,0	2,4	2,0	1,17	1,5	7,6	5,7	1,0	2,6
DHT-22	22	23,0		1,10	0,50	1,00		23,5		4,0	2,6	2,0	1,28	1,5	8,0	5,9	1,0	2,7
DHT-23	23	24,1		1,30	0,55	1,20		24,6		4,1	2,6	2,0	1,48	1,6	13,8	6,8	1,0	4,5
DHT-24	24	25,2		1,30	0,60	1,20		25,9		4,2	2,6	2,0	1,60	1,8	13,9	7,7	1,0	4,6
DHT-25	25	26,2		1,30	0,60	1,20		26,9	+0,42	4,4	2,8	2,0	1,72	1,8	14,6	8,0	1,0	4,7
DHT-26	26	27,2	+0,21	1,30	0,60	1,20		28,5	-0,21	4,4	2,8	2,0	2,00	1,8	13,8	8,4	1,0	4,6
DHT-27	27	28,4		1,30	0,70	1,20		29,1		4,5	2,9	2,0	2,00	2,1	13,3	10,1	1,0	4,5
DHT-28	28	29,4		1,30	0,70	1,20	-0,06	30,1		4,9	3,0	2,0	2,10	2,1	13,3	10,5	1,0	4,5
DHT-30	30	31,4		1,30	0,70	1,20		32,1		4,9	3,2	2,0	2,35	2,1	13,7	11,3	1,0	4,6
DHT-31	31	32,7		1,30	0,85	1,20		33,4		5,0	3,2	2,5	2,42	2,5	13,8	14,1	1,0	4,7
DHT-32	32	33,7		1,30	0,85	1,20		34,4	+0,50	5,1	3,3	2,5	2,50	2,5	13,8	14,6	1,0	4,7
DHT-33	33	34,7		1,30	0,85	1,20		35,5	-0,25	5,1	3,3	2,5	2,65	2,5	14,3	15,0	1,5	4,9
DHT-34	34	35,7		1,60	0,85	1,50		36,5		5,3	3,4	2,5	3,80	2,5	26,2	15,4	1,5	6,3
DHT-35	35	37,0		1,60	1,00	1,50		37,8		5,5	3,6	2,5	4,00	3,0	26,9	18,8	1,5	6,4
DHT-36	36	38,0	+0,25	1,60	1,00	1,50		38,8		5,6	3,6	2,5	4,15	3,0	26,4	19,4	1,5	6,4
DHT-38	38	40,0		1,60	1,00	1,50		40,8		6,1	3,8	2,5	4,40	3,0	28,2	22,5	1,5	6,7
DHT-40	40	42,5		1,85	1,25	1,75		43,5		7,2	4,0	2,5	5,30	3,8	44,6	27,0	2,0	8,3
DHT-42	42	44,5		1,85	1,25	1,75		45,5	+0,90	7,2	4,1	2,5	6,00	3,8	44,7	28,4	2,0	8,4
DHT-44	44	46,5		1,85	1,25	1,75		47,5	-0,39	7,2	4,2	2,5	6,45	3,8	43,3	29,5	2,0	8,3
DHT-45	45	47,5		1,85	1,25	1,75		48,5		7,2	4,3	2,5	6,60	3,8	43,1	30,2	2,0	8,2
DHT-47	47	49,5		1,85	1,25	1,75		50,5	+1,10	7,2	4,5	2,5	6,90	3,8	43,5	31,4	2,0	8,3
DHT-48	48	50,5	+0,30	1,85	1,25	1,75		51,5	-0,46	7,2	4,5	2,5	7,50	3,8	43,2	32,0	2,0	8,4

单位: mm

***对于需要实施电镀工艺的扣环, 需要在所示板厚(T)基础上增加0.05mm。

但是最大板厚通常只比沟槽宽度(W)薄0.005mm。





扣环 编号	开孔 直径 (mm)	沟槽尺寸				扣环尺寸 & 重量								参考数据				
		沟槽 直径		沟槽 宽度	深度	板厚 ***		自由 直径		凸出部 高度	最大 板宽	安装换 直径	重量	边缘 尺寸	扣环 推力 负荷	沟槽 推力 负荷	允许 受面 角部	最大 R/Ch. 最大 负荷
		Dh	Dg			公差	W 最小	d	T									
DHT-50	50	53,0	+0,30	2,15	1,50	2,00	-0,07	54,2	+1,10	8,2	4,7	2,5	8,50	4,5	60,8	40,5	2,0	12,1
DHT-52	52	55,0		2,15	1,50	2,00		56,2		8,2	4,7	2,5	9,40	4,5	60,2	42,0	2,0	12,0
DHT-55	55	58,0		2,15	1,50	2,00		59,2		8,2	5,1	2,5	9,75	4,5	60,3	44,4	2,0	12,5
DHT-57	57	60,0		2,15	1,50	2,00		61,2		8,2	5,2	2,5	11,65	4,5	60,8	46,0	2,0	12,7
DHT-58	58	61,0		2,15	1,50	2,00		62,2		8,2	5,3	2,5	12,00	4,5	60,8	46,7	2,0	12,7
DHT-60	60	63,0		2,15	1,50	2,00		64,2		8,2	5,5	2,5	12,70	4,5	61,0	48,3	2,0	13,0
DHT-62	62	65,0		2,15	1,50	2,00		66,2		8,2	5,6	2,5	12,75	4,5	60,9	49,8	2,0	13,0
DHT-65	65	68,0		2,65	1,50	2,50		69,2		10,2	5,8	3,0	16,70	4,5	121,0	51,8	2,5	20,8
DHT-67	67	70,0		2,65	1,50	2,50		71,5		10,2	6,0	3,0	18,60	4,5	121,0	53,8	2,5	21,1
DHT-68	68	71,0		2,65	1,50	2,50		72,5		10,2	6,1	3,0	19,30	4,5	121,0	54,5	2,5	21,2
DHT-70	70	73,0	2,65	1,50	2,50	74,5	10,2	6,2	3,0	20,20	4,5	119,0	56,2	2,5	21,0			
DHT-72	72	75,0	2,65	1,50	2,50	76,5	10,2	6,4	3,0	21,20	4,5	119,0	58,0	2,5	21,0			
DHT-75	75	78,0	2,65	1,50	2,50	79,5	10,2	6,6	3,0	22,60	4,5	118,0	60,0	2,5	21,0			
DHT-80	80	83,5	2,65	1,75	2,50	85,5	10,2	7,0	3,0	25,00	5,3	120,0	74,6	2,5	21,8			
DHT-85	85	88,5	3,15	1,75	3,00	90,5	12,2	7,4	3,5	30,10	5,3	201,0	79,5	3,0	31,2			
DHT-90	90	93,5	3,15	1,75	3,00	95,5	12,2	7,7	3,5	35,50	5,3	199,0	84,0	3,0	31,4			
DHT-95	95	98,5	3,15	1,75	3,00	100,5	12,2	8,1	3,5	40,00	5,3	195,0	88,6	3,0	31,4			
DHT-100	100	103,5	3,15	1,75	3,00	105,5	12,2	8,5	3,5	43,50	5,3	188,0	93,1	3,0	30,8			
DHT-110	110	114,0	4,15	2,00	4,00	117,0	12,2	9,0	3,5	73,00	6,0	415,0	117,0	3,0	71,0			
DHT-115	115	119,0	4,15	2,00	4,00	122,0	12,2	9,3	3,5	82,00	6,0	409,0	122,0	3,0	71,2			
DHT-120	120	124,0	4,15	2,00	4,00	127,0	12,2	9,6	3,5	87,00	6,0	396,0	127,0	3,0	70,0			
DHT-125	125	129,0	4,15	2,00	4,00	132,0	12,2	9,9	4,0	92,00	6,0	385,0	132,0	3,0	70,0			
DHT-130	130	134,0	4,15	2,00	4,00	137,0	12,2	10,2	4,0	102,00	6,0	374,0	138,0	3,0	69,0			
DHT-140	140	144,0	4,15	2,00	4,00	148,0	14,2	10,7	4,0	112,00	6,0	350,0	148,0	3,0	66,5			
DHT-150	150	155,0	4,15	2,50	4,00	158,0	14,2	11,1	4,0	123,00	7,5	326,0	191,0	3,0	64,0			
DHT-160	160	165,0	4,15	2,50	4,00	169,0	14,2	11,8	4,5	133,00	7,5	321,0	212,0	3,5	54,5			
DHT-170	170	175,0	4,15	2,50	4,00	179,0	14,2	12,3	4,5	145,00	7,5	349,0	225,0	3,5	59,0			

单位: mm

***对于需要实施电镀工艺的扣环, 需要在所示板厚(T)基础上增加0.05mm。

但是最大板厚通常只比沟槽宽度(W)薄0.005mm。

齿轮数 (含突出部分)

扣环型号	尺寸范围	齿轮数
DHT	16 ~ 58	6
	60 ~ 170	8

硬度范围: 不锈钢扣环 (DIN 1.4122 X39CrMo17)

扣环 型号	尺寸范围	硬度			
		HV	HRC	15N	30N
DHT	全尺寸	470 ~ 580	47 ~ 54	84 ~ 87.5	66 ~ 72

硬度范围: 碳素弹簧钢丝制扣环 (SAE 1060-1090)

扣环型号	尺寸范围	硬度		
		维氏硬度	洛氏硬度	
			HRC	小比例尺*
DHT	16 ~ 22	470 ~ 580	47 ~ 54	66 ~ 72 HR30N
	23 ~ 48	470 ~ 580	47 ~ 54	-
	50 ~ 170	435 ~ 530	44 ~ 51	-

*只是用于此场合

