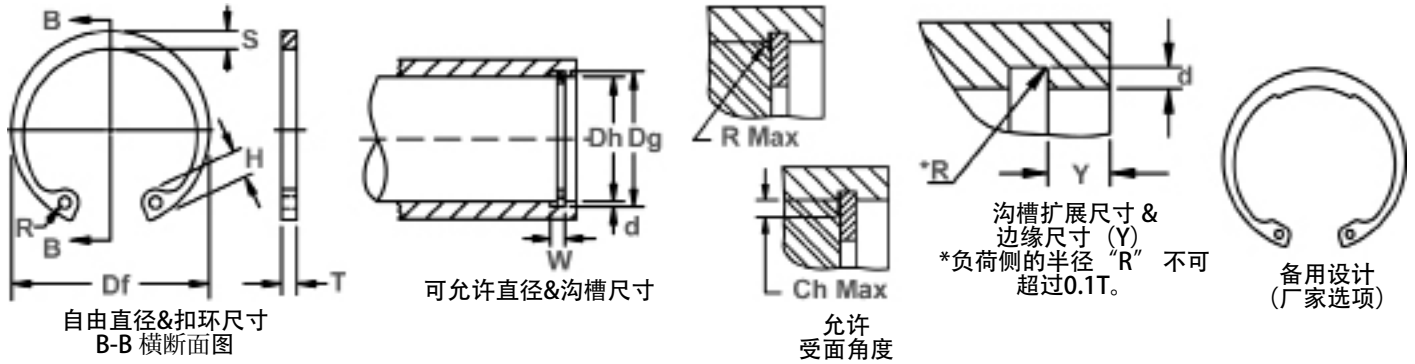




DHR 开孔用偏心型扣环

DIN 472 - 强化版

开孔用强化版C型扣环
 对比普通开孔用C型扣环 (DHO), 此扣环板厚更厚, 板宽更宽。
 当扣环置于适用的孔内沟槽时, 从沟槽露出的扣环部分可固定
 和防止零件移动。



扣环 编号	开孔 直径 (mm)	沟槽尺寸			扣环尺寸 & 重量								参考数据					
		沟槽直径		宽度	深度	板厚 ***		自由 直径		凸出部 高度	最大 板宽	安装孔 直径	重量	边缘 尺寸	扣环 推力 负荷	沟槽 推力 负荷	允许 受面 角部	最大 R/Ch. 最大 负荷
		Dh	Dg	公差	W 最小	d	T	公差	Df	公差	H 最大	S 参考	R 最小	kg/ 1000	Y 最小	Pr kN	Pg kN	R/Ch 最大
DHR-20	20	21,0	+0,15	1,60	0,50	1,50		21,5		4,5	2,4	2,0	1,4	1,5	16,2	5,4	1,0	5,8
DHR-22	22	23,0		1,60	0,50	1,50		23,5	+0,42	4,7	2,8	2,0	1,9	1,5	18,0	5,9	1,0	6,1
DHR-24	24	25,2		1,60	0,60	1,50		25,9	-0,21	4,9	3,0	2,0	2,0	1,8	21,7	7,7	1,0	7,2
DHR-25	25	26,2		1,60	0,60	1,50		26,9		5,0	3,1	2,0	2,1	1,8	22,8	8,0	1,0	7,3
DHR-26	26	27,2	+0,21	1,60	0,60	1,50		27,9		5,1	3,1	2,0	2,3	1,8	21,6	8,4	1,0	7,2
DHR-27	27	28,4		1,60	0,70	1,50		29,1		5,1	3,2	2,0	2,4	2,1	20,8	10,1	1,0	7,0
DHR-28	28	29,4		1,60	0,70	1,50	-0,06	30,1		5,3	3,2	2,0	2,5	2,1	20,8	10,5	1,0	7,0
DHR-30	30	31,4		1,60	0,70	1,50		32,1		5,5	3,3	2,0	2,7	2,1	21,4	11,3	1,0	7,2
DHR-32	32	33,7		1,60	0,85	1,50		34,4	+0,50	5,7	3,4	2,0	2,9	2,6	21,4	14,6	1,0	7,3
DHR-34	34	35,7		1,85	0,85	1,75		36,5	-0,25	5,9	3,7	2,5	4,1	2,6	35,6	15,4	1,5	8,6
DHR-35	35	37,0		1,85	1,00	1,75		37,8		6,0	3,8	2,5	4,5	3,0	36,6	18,8	1,5	8,7
DHR-37	37	39,0	+0,25	1,85	1,00	1,75		39,8		6,2	3,9	2,5	4,7	3,0	36,6	19,8	1,5	8,8
DHR-38	38	40,0		1,85	1,00	1,75		40,8		6,3	3,9	2,5	4,8	3,0	38,3	22,5	1,5	9,1
DHR-40	40	42,5		2,15	1,25	2,00		43,5	+0,90	6,5	3,9	2,5	5,1	3,8	58,4	27,0	2,0	10,9
DHR-42	42	44,5		2,15	1,25	2,00		45,5	-0,39	6,7	4,1	2,5	5,6	3,8	58,5	28,4	2,0	11,0
DHR-45	45	47,5		2,15	1,25	2,00		48,5		7,0	4,3	2,5	6,3	3,8	56,5	30,2	2,0	10,7
DHR-47	47	49,5		2,15	1,25	2,00	-0,07	50,5		7,2	4,4	2,5	6,7	3,8	57,0	31,4	2,0	10,8
DHR-50	50	53,0		2,65	1,50	2,50		54,2		7,5	4,6	2,5	8,8	4,5	95,5	40,5	2,0	19,0
DHR-52	52	55,0		2,65	1,50	2,50		56,2		7,7	4,7	2,5	9,9	4,5	94,6	42,0	2,0	18,8
DHR-55	55	58,0		2,65	1,50	2,50		59,2		8,0	5,0	2,5	10,4	4,5	94,7	44,4	2,0	19,6
DHR-60	60	63,0		3,15	1,50	3,00		64,2	+1,10	8,5	5,4	2,5	15,9	4,5	137,0	48,3	2,0	29,2
DHR-62	62	65,0		3,15	1,50	3,00		66,2	-0,46	8,6	5,5	2,5	16,1	4,5	137,0	49,8	2,0	29,2
DHR-64	64	67,0	+0,30	3,15	1,50	3,00		68,2		8,7	5,6	3,0	16,5	4,5	137,0	51,4	2,0	30,0
DHR-65	65	68,0		3,15	1,50	3,00	-0,08	69,2		8,7	5,8	3,0	16,6	4,5	174,0	51,8	2,5	30,0
DHR-68	68	71,0		3,15	1,50	3,00		72,5		8,8	6,1	3,0	17,2	4,5	174,0	54,5	2,5	30,6
DHR-70	70	73,0		3,15	1,50	3,00		74,5		9,0	6,2	3,0	18,0	4,5	171,0	56,2	2,5	30,3
DHR-72	72	75,0		3,15	1,50	3,00		76,5		9,2	6,4	3,0	21,7	4,5	172,0	58,0	2,5	30,3
DHR-75	75	78,0		3,15	1,50	3,00		79,5		9,3	6,6	3,0	22,6	4,5	170,0	60,0	2,5	30,3
DHR-80	80	83,5		4,15	1,75	4,00		85,5		9,5	7,0	3,0	33,2	5,3	308,0	74,6	2,5	56,0
DHR-85	85	88,5		4,15	1,75	4,00		90,5	+1,30	9,7	7,2	3,5	33,8	5,3	358,0	79,5	3,0	55,0
DHR-90	90	93,5	+0,35	4,15	1,75	4,00	-0,10	95,5	-0,54	10,0	7,6	3,5	41,3	5,3	354,0	84,0	3,0	56,0
DHR-95	95	98,5		4,15	1,75	4,00		100,5		10,3	8,1	3,5	46,7	5,3	347,0	88,6	3,0	56,0
DHR-100	100	103,5		4,15	1,75	4,00		105,5		10,5	8,4	3,5	50,7	5,3	335,0	93,1	3,0	55,0

单位: mm

***对于需要实施电镀工艺的扣环, 需要在所示板厚(T)基础上增加0.05mm。

但是最大板厚通常只比沟槽宽度(W)薄0.005mm。

硬度范围: 不锈钢制扣环 (DIN 1.4122 X39CrMo17)

扣环型号	尺寸范围	硬度			
		HV	HRC	15N	30N
DHR	全尺寸	470 ~ 580	47 ~ 54	84 ~ 87.5	66 ~ 72

硬度范围: 碳素弹簧钢丝制扣环 (SAE 1060-1090)

扣环型号	尺寸范围	HV	HRC
	50 ~ 100	435 ~ 530	44 ~ 51

