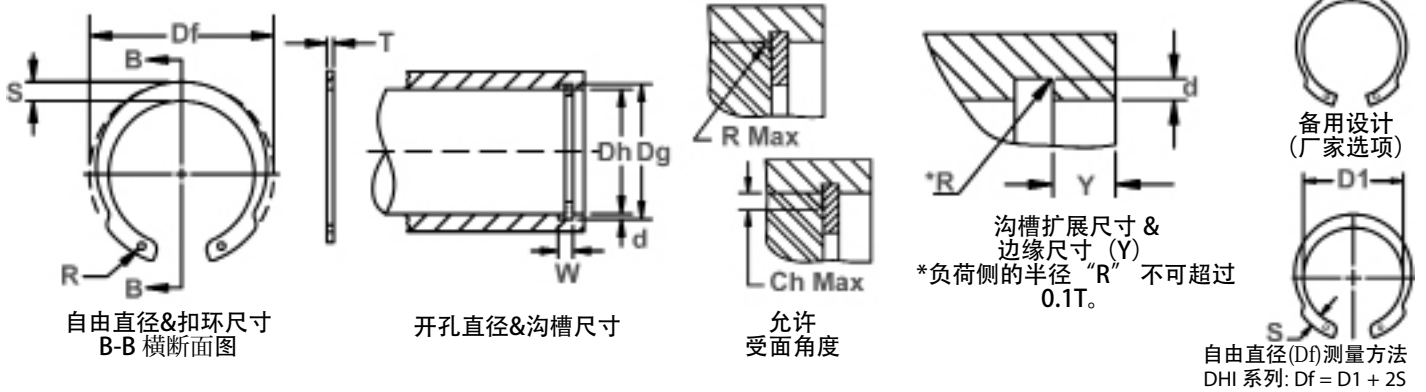




# DHI 开孔用偏心型扣环

## 圆形R型扣环

具有与开孔用C型扣环 (DHO) 同样的功能  
由于此扣环延搁部反向突出, 可以确保孔内中心部的空间以允许  
另一个零件顺畅通过。

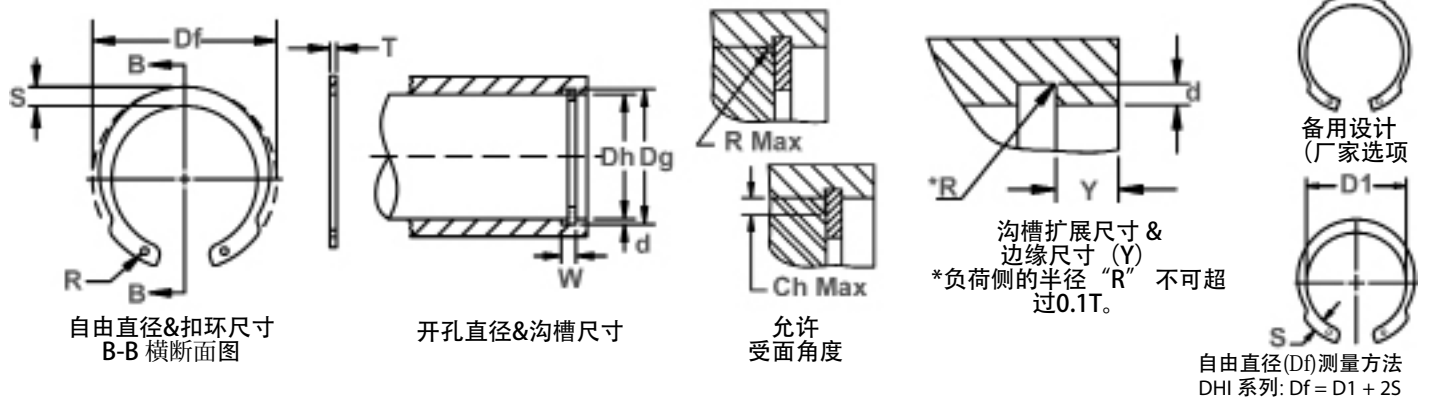


扣环 编号	开孔 直径	沟槽尺寸				扣环尺寸 & 重量						参考数据						
		沟槽 直径		沟槽 宽度	深度	板厚 ***		自由 直径		最大 板宽	安装孔 直径	重量	边缘 尺寸	扣环 推力 负荷	沟槽 推力 负荷	允许 受面 角部	最大 R/Ch. 最大 负荷	
		Dh	Dg	公差	W 最小	d	T	公差	Df	公差	S	公差	R 最小	kg/ 1000	Y 最小	Pr kN	Pg kN	R/Ch. 最大
DHI-12	12	12,6	+0,11	0,70	0,30	0,60	-0,05	13,1	+0,42	1,8	±0,1	1,0	0,25	0,9	1,8	0,75	0,8	1,0
DHI-15	15	15,7		0,90	0,35	0,80	16,1	2,0		1,0		0,41	1,0	3,3	1,33	1,0	1,9	
DHI-16	16	16,8		1,10	0,40	1,00	17,3	2,1		1,3		0,53	1,2	5,2	1,67	1,0	3,1	
DHI-17	17	17,8		1,10	0,40	1,00	18,3	2,1		1,3		0,58	1,2	5,8	1,70	1,0	3,0	
DHI-18	18	19,0	+0,15	1,10	0,50	1,00	-0,13	19,5	±0,1	2,2	±0,1	1,3	0,62	1,5	6,3	1,78	1,0	3,0
DHI-19	19	20,0		1,10	0,50	1,00		20,5		2,2		1,3	0,66	1,5	6,6	2,50	1,0	2,8
DHI-20	20	21,0		1,10	0,50	1,00		21,5		2,3		1,3	0,80	1,5	7,0	2,66	1,0	2,9
DHI-21	21	22,0		1,10	0,50	1,00		22,5		2,4		1,3	0,81	1,5	7,4	2,73	1,0	2,8
DHI-22	22	23,0	+0,21	1,10	0,50	1,00	-0,06	23,5	±0,1	2,4	±0,1	1,3	0,83	1,5	7,5	2,80	1,0	2,8
DHI-24	24	25,2		1,30	0,60	1,20		25,9		2,8		1,5	1,30	1,8	14,5	3,68	1,0	4,8
DHI-25	25	26,2		1,30	0,60	1,20		26,9		2,8		1,5	1,40	1,8	14,8	4,00	1,0	5,0
DHI-26	26	27,2		1,30	0,60	1,20		27,9		3,0		1,5	1,50	1,8	15,3	4,17	1,0	5,2
DHI-27	27	28,4	+0,25	1,30	0,70	1,20	-0,21	29,1	±0,1	3,0	±0,1	1,5	1,53	2,1	15,0	5,00	1,0	5,1
DHI-28	28	29,4		1,30	0,70	1,20		30,1		3,1		1,5	1,80	2,1	15,3	5,10	1,0	5,2
DHI-30	30	31,4		1,30	0,70	1,20		32,1		3,2		1,5	2,03	2,1	14,9	5,50	1,0	5,1
DHI-32	32	33,7		1,30	0,85	1,20		34,4		3,3		1,5	2,05	2,5	14,1	7,00	1,0	4,9
DHI-33	33	34,7	+0,25	1,30	0,85	1,20	-0,25	35,5	±0,1	3,3	±0,1	1,5	2,35	2,5	13,8	7,30	1,0	4,8
DHI-34	34	35,7		1,60	0,85	1,50		36,5		3,4		1,5	2,95	2,5	24,0	7,50	1,5	6,0
DHI-35	35	37,0		1,60	1,00	1,50		37,8		3,4		1,7	3,20	3,0	26,4	9,20	1,5	6,3
DHI-36	36	38,0		1,60	1,00	1,50		38,8		3,6		1,7	3,23	3,0	27,5	9,70	1,5	6,6
DHI-38	38	40,0	+0,25	1,60	1,00	1,50	-0,25	40,8	±0,1	3,8	±0,1	1,7	3,68	3,0	28,0	10,20	1,5	6,7

单位: mm

\*\*\*对于需要实施电镀工艺的扣环, 需要在所示板厚(T)基础上增加0.05mm。

但是最大板厚通常只比沟槽宽度薄0.005mm。



扣环 编号	开孔 直径	沟槽尺寸					扣环尺寸 & 重量						参考数据						
		沟槽 直径		沟槽 宽度	深度	板厚 ***		自由 直径		最大 板宽	安装孔 直径	装量	边缘 尺寸	扣环 推力 负载	沟槽 推力 负载	允许 受面 角度	最大 R/Ch. 最大 负载		
		Dh	Dg	公差	W 最小	d	T	公差	Df	公差	S	公差	R 最小	kg/ 1000	Y 最小	Pr kN	Pg kN	R/Ch. 最大	P'r kN
DHI-40	40	42.5	+0,25	1,85	1,25	1,75	-0,06	43,5	+0,90	4,2	±0,2	2,0	4,75	3,8	45,5	13,50	2,0	8,4	
DHI-42	42	44,5		1,85	1,25	1,75		45,5	-0,39	4,2		2,0	5,20	3,8	45,5	14,10	2,0	8,5	
DHI-45	45	47,5		1,85	1,25	1,75		48,5	4,2	2,0		6,00	3,8	44,0	15,00	2,0	8,4		
DHI-47	47	49,5		1,85	1,25	1,75		50,5	4,7	2,0		6,50	3,8	45,0	15,80	2,0	8,7		
DHI-48	48	50,5	+0,30	1,85	1,25	1,75	-0,07	51,5	+1,10	4,7	±0,3	2,0	7,00	3,8	48,0	16,00	2,0	9,1	
DHI-50	50	53,0		2,15	1,50	2,00		54,2		5,2		2,5	8,50	4,5	69,0	20,00	2,0	13,4	
DHI-52	52	55,0		2,15	1,50	2,00		56,2		5,2		2,5	9,00	4,5	66,5	20,80	2,0	13,3	
DHI-55	55	58,0		2,15	1,50	2,00		59,2		5,2		2,5	10,00	4,5	66,0	22,20	2,0	13,3	
DHI-57	57	60,0		2,15	1,50	2,00		61,2		5,2		2,5	10,25	4,5	65,0	23,00	2,0	13,1	
DHI-58	58	61,0		2,15	1,50	2,00		62,2		-0,46		5,2	2,5	10,50	4,5	64,0	23,30	2,0	12,9
DHI-60	60	63,0		2,15	1,50	2,00		64,2		5,2		2,5	11,25	4,5	62,0	24,20	2,0	12,7	
DHI-62	62	65,0		2,15	1,50	2,00		66,2		5,2		2,5	11,75	4,5	60,0	25,00	2,0	12,3	
DHI-65	65	68,0		2,65	1,50	2,50		69,2		5,7		2,5	16,25	4,5	122,0	25,80	2,5	20,6	
DHI-67	67	70,0		2,65	1,50	2,50		71,5		5,7		2,5	17,30	4,5	122,0	26,80	2,5	20,8	
DHI-68	68	71,0	2,65	1,50	2,50	72,5	5,7	2,5	17,75	4,5	123,0	27,20	2,5	21,0					
DHI-72	72	75,0	2,65	1,50	2,50	76,5	6,0	2,5	19,60	4,5	119,0	28,80	2,5	20,8					
DHI-80	80	83,5	+0,35	2,65	1,75	2,50	-0,08	85,5	+1,30	6,0	±0,3	2,5	22,90	5,3	110,0	37,40	2,5	19,6	
DHI-85	85	88,5		3,15	1,75	3,00		90,5		6,6		3,0	30,00	5,3	176,0	39,70	3,0	27,2	
DHI-90	90	93,5		3,15	1,75	3,00		95,5		-0,54		6,6	3,0	33,00	5,3	169,0	42,00	3,0	26,6
DHI-95	95	98,5		3,15	1,75	3,00		100,5		7,4		3,0	37,50	5,3	168,0	43,50	3,0	27,0	
DHI-100	100	103,5		3,15	1,75	3,00		105,5		7,4		3,0	41,90	5,3	165,0	46,70	3,0	26,8	

单位: mm

\*\*\*对于需要实施电镀工艺的扣环, 需要在所示板厚(T)基础上增加0.05mm。

但是最大板厚通常只比沟槽宽度薄0.005mm。

硬度范围: 不锈钢制扣环 (DIN 1.4122 X39CrMo17)

扣环 型号	尺寸范围	硬度			
		HV	HRC	15N	30N
DHI	全尺寸	471 ~ 577	47 ~ 54	83.9 ~ 87.4	65.8 ~ 72

硬度范围: 碳素弹簧钢丝制扣环 (SAE 1060-1090)

扣环型号	尺寸范围	硬度		
		维氏硬度	洛氏硬度	
			HRC	小比例尺*
DHI	12 ~ 22	470 ~ 580	47 ~ 54	66 ~ 72 HR30N
	23 ~ 48	470 ~ 580	47 ~ 54	-
	50 ~ 100	435 ~ 530	44 ~ 51	-

\*仅适用于此情况

