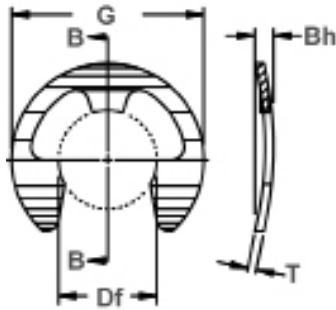




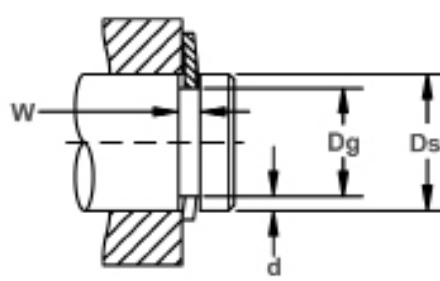
# BE 轴用偏心型扣环

## 弯曲E型扣环

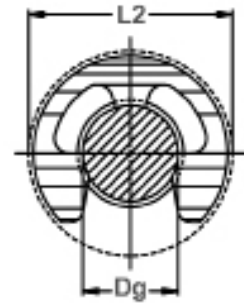
此扣环装载在轴承上，具有能够填补组件累积公差的特征。一但安装入轴上沟槽中，弯曲扣环可以对指定范围内的零件施加力度或预加负荷。



自由直径&扣环尺寸  
B-B 横断面图



轴承直径&沟槽尺寸



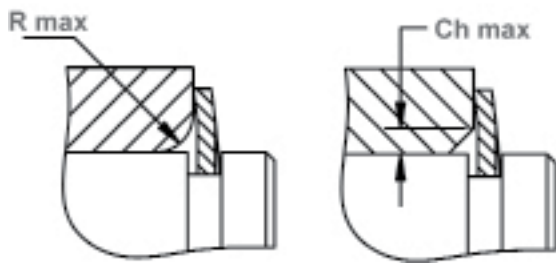
直径间隙  
(当安装在沟槽时)

扣环 编号	轴承直径			沟槽尺寸					扣环尺寸					间隙直径			
				沟槽直径		沟槽宽度		深度	自由直径		板厚***		弯曲高度		重量 1000个	自由 外径 参照	插入 沟槽时
	Ds DEC	Ds FRACT	Ds mm	Dg	公差	W	公差	d	Df	公差	T	公差	Bh 最小	Bh 最大	lbs.	G	L2
BSE-11	.110	7/64	2.8	.079	+0.02	.022		.015	.076		.010		.025	.035	.20	.375	.390
BE-12	.125	1/8	3.2	.095	-0.00	.022		.015	.094		.010	±0.01	.025	.035	.06	.230	.240
BSE-14	.140	9/64	3.6	.102	.0015*	.019		.019	.100		.010		.022	.032	.040	.203	.215
BE-14	.140	9/64	3.6	.105		.025		.017	.102		.015		.028	.038	.13	.270	.285
BE-15	.156	5/32	4.0	.116		.027		.020	.114	+0.01	.015		.030	.040	.13	.282	.295
BSE-17	.172	11/64	4.4	.127	+0.02	.029		.022	.125	-0.03	.015		.032	.042	.16	.312	.325
BE-18	.188	3/16	4.8	.147	-0.00	.030		.020	.145		.015		.033	.043	.17	.335	.35
BSE-18	.188	3/16	4.8	.125	.002*	.035	+0.03	.031	.122		.015		.038	.048	.27	.375	.39
BSE-21	.219	7/32	5.6	.188		.040	-0.00	.015	.185		.015		.043	.058	.28	.437	.45
BE-25	.250	1/4	6.3	.210		.047		.020	.207		.025		.050	.065	.76	.527	.54
BSE-31	.312	5/16	7.9	.250		.047		.031	.243	+0.02	.025	±0.02	.050	.065	.57	.500	.52
BE-37	.375	3/8	9.5	.303		.060		.036	.300	-0.04	.035		.060	.076	1.5	.660	.68
BE-43	.438	7/16	11.1	.343		.060		.047	.337		.035		.060	.076	1.5	.687	.71
BSE-43	.438	7/16	11.1	.380	+0.03	.057		.029	.375		.035		.060	.076	1.0	.600	.62
BE-50	.500	1/2	12.7	.396	-0.00	.073		.052	.392		.042		.075	.093	2.5	.800	.82
BE-62	.625	5/8	15.9	.485	.004*	.077		.070	.480		.042		.080	.098	3.2	.940	.96
BSE-74	.744	-	18.9	.625		.085		.060	.616		.050		.090	.110	4.3	1.000	1.02
BSE-74	.750	3/4	19.0	.625		.085		.062	.616		.050		.090	.110	4.3	1.000	1.02
BE-75	.750	3/4	19.0	.580		.085		.085	.574	+0.03	.050		.090	.110	5.8	1.120	1.14
BE-87	.875	7/8	22.2	.675		.085		.100	.668	-0.05	.050		.090	.110	7.6	1.300	1.32
BSE-98	.984	63/64	25	.835		.085		.074	.822		.050		.088	.112	9.38	1.500	1.530

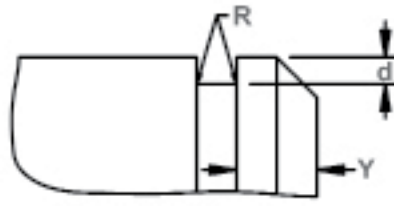
单位: inch

\* F.I.M. (指示器读数最大值): 沟槽直径一轴直径中心部允许存在最大偏差

\*\* 对于扣环需要实施电镀工艺, 需要在板厚(T)基础上增加0.002inch。



最大允许受面角度



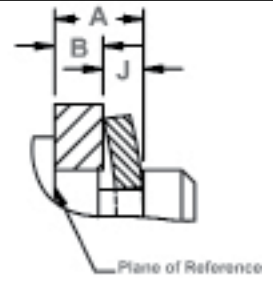
沟槽扩展尺寸 & 边缘尺寸(Y)

最大底部半径 (R)

扣环尺寸-11 ~ 25 = 0.005

扣环尺寸-31 ~ 43 = 0.010

扣环尺寸-50 以上 = 0.015



外槽位置

A 最大 = B 最小 + J 最大

A 最小 = B 最大 + J 最小

扣环编号	附中支持侧的沟壁到固定部位的距离		公差 a & b 的卷取量	将扣环平整化所需要的受力	允许受面角部		R最大 Ch最大时所承受负荷 (lbs.)	边缘尺寸 Y	R.P.M 限制值	i 承受负荷 (lbs.) 无受面角部	
	J 最小	J 最大			J 最大 - J 最小	lbs.				R最大	Ch最大
BSE-11	.017	.022	.005	19	.080	.060	60	.030	35000	61	40
BE-12	.017	.022	.005	8	.040	.030	43	.030	35000	44	45
BSE-14	.014	.018	.004	6	.029	.022	50	.038	32000	51	60
BE-14	.020	.023	.003	16	.060	.045	75	.034	32000	76	60
BE-15	.022	.027	.005	15	.060	.045	80	.040	31000	81	75
BSE-17	.023	.029	.006	14	.060	.045	90	.044	30000	91	90
BE-18	.023	.030	.007	12	.060	.045	95	.040	30000	96	90
BSE-18	.026	.034	.008	16	.060	.045	100	.062	30000	102	135
BSE-21	.029	.039	.010	12	.060	.045	115	.030	26000	117	75
BE-25	.036	.046	.010	35	.060	.045	255	.040	25000	259	115
BSE-31	.036	.046	.010	30	.060	.045	325	.062	22000	330	225
BE-37	.045	.055	.010	55	.065	.050	690	.072	20000	700	315
BE-43	.045	.055	.010	50	.065	.050	830	.094	16500	842	480
BSE-43	.045	.055	.010	65	.050	.035	800	.058	16500	812	280
BE-50	.056	.070	.014	90	.080	.060	1110	.104	14000	1127	600
BE-62	.061	.075	.014	85	.080	.060	1420	.140	12000	1441	1050
BSE-74	.069	.085	.016	110	.057	.062	1900	.118	11000	1940	1050
BSE-74	.069	.085	.016	110	.042	.062	1900	.124	11000	1979	1100
BE-75	.069	.085	.016	110	.085	.065	2000	.170	10500	2030	1500
BE-87	.069	.085	.016	120	.085	.065	2350	.200	9000	2385	2050
BSE-98	.067	.083	.016	110	.085	.065	2700	.148	6500	2600	1750

单位: inch

i 以开孔/轴的冷延钢板为基准使用。关于为计算出负载推力, 其他性能数据而使用的公式说明

如果需要, 请联系我们。

如果需要请他尺寸, 也请联系我们。

硬度范围: 不锈钢制扣环 (PH 15-7Mo)

扣环型号	尺寸范围	规格	洛氏硬度
BE	BE-12 ~ BSE-14	15N	82.5 ~ 86*
	BSE-11, BE-14 ~ BSE-21	15N	82.5 ~ 86
	BE-25 ~ BSE-31	30N	63 ~ 69.5
	BE-37 以上	C	44 ~ 51

\*无法确认相同尺寸的扣环硬度精度。

硬度范围: 碳素弹簧钢制扣环 (SAE 1060-1090)

扣环型号	尺寸范围	规格	洛氏硬度
BE	BE-12 ~ BSE-14	15N	84.5 ~ 87*
	BSE-11, BE-14 ~ BSE-21	15N	84.5 ~ 87
	BE-25 ~ BSE-31	30N	66.5 ~ 71
	BE-37 以上	C	47 ~ 52

\*无法确认相同尺寸的扣环硬度精度。

硬度范围: 铍铜合金制造扣环

扣环型号	尺寸范围	规格	洛氏硬度
BE	BE-12 ~ BSE-14	15N	77 ~ 82*
	BSE-11, BE-14 ~ BSE-21	15N	77 ~ 82
	BE-25 ~ BSE-31	30N	54 ~ 62
	BE-37 以上	C	34 ~ 43

\*无法确认相同尺寸的扣环硬度精度。

