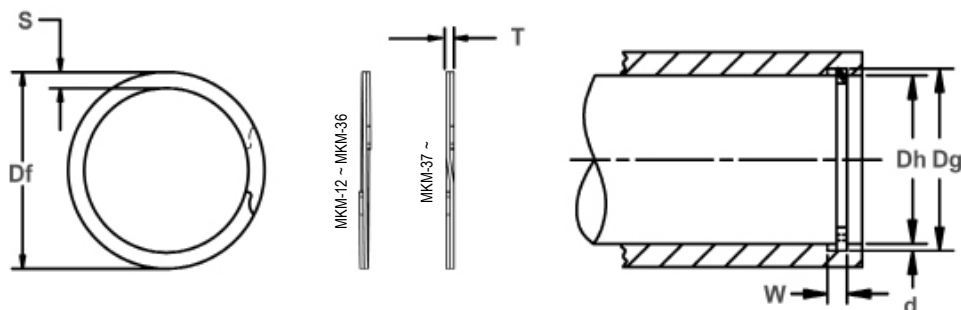




# MKM 开孔用螺旋环

## 开孔用-中负载型

此扣环能承受的负载推力为KLM系列的2倍。无论从价格到尺寸，此扣环都是物超所值的经济型螺旋环。



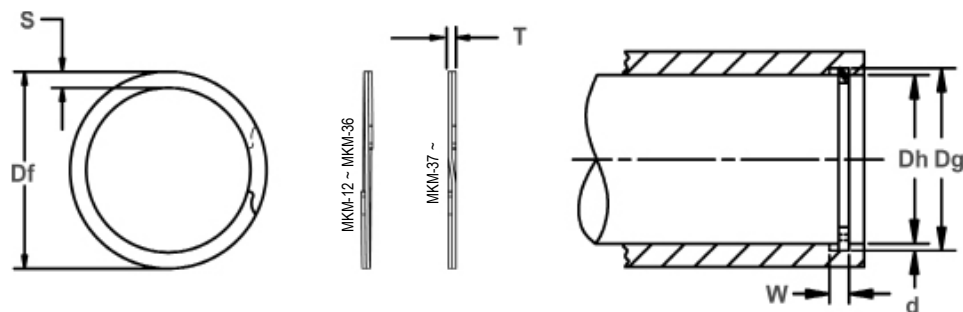
自由直径&扣环尺寸

开孔直径&沟槽尺寸

扣环 编号	开孔直径 (mm)	沟槽尺寸				扣环尺寸						承受推力 (N)	
		沟槽直径		沟槽宽度		自由直径		板厚		板宽		扣环 安全率 (=3)	沟槽 安全率 (=2)
		Dh	Dg	公差	W	公差	Df	公差	T	公差	s		
MKM-12	12	12.66		0.75		12.78		0.64		1.14		8484	1591
MKM-13	13	13.72		0.75		13.84		0.64		1.14		9191	2008
MKM-14	14	14.72	+0.00	0.75		14.85		0.64		1.14		9898	2311
MKM-15	15	15.72	-0.10	0.75		15.85		0.64		1.14		10605	2621
MKM-16	16	16.72		0.75		16.85		0.64		1.14		11312	2953
MKM-17	17	17.72		0.75		17.85		0.64		1.14		12091	3308
MKM-18	18	18.72		0.75		18.85		0.64		1.14		12726	3685
MKM-19	19	19.86		0.91	+0.08	20.00	+0.33	0.80		1.65		15145	3627
MKM-20	20	20.86		0.91	-0.00	21.10	-0.00	0.80		1.65		15942	4196
MKM-21	21	21.86		0.91		22.04		0.80		1.65		16739	4444
MKM-22	22	23.00		0.91		23.18		0.80		1.65		17536	5657
MKM-23	23	24.00	+0.00	0.91		24.19		0.80		1.65		18333	6166
MKM-24	24	25.00	-0.15	0.91		25.20		0.80	+0.05	1.65		19131	6697
MKM-25	25	26.26		1.07		26.45		0.94	-0.05	1.90		23415	7653
MKM-26	26	27.26		1.07		27.50		0.94		1.90		24352	8376
MKM-28	28	29.26		1.07		29.50		0.94		1.90		26225	9596
MKM-29	29	30.26		1.07		30.50		0.94		1.90		27161	10242
MKM-30	30	31.32		1.22		31.55		1.10		2.16		32881	9817
MKM-32	32	33.32		1.22		33.57		1.10		2.16		35073	11131
MKM-33	33	34.32		1.22		34.57		1.10		2.16		36169	11789
MKM-34	34	35.32	+0.00	1.22		35.57	+0.40	1.10		2.16		37265	12469
MKM-35	35	36.42	-0.20	1.22		36.70	-0.00	1.10		2.40	+0.08	38361	14414
MKM-36	36	37.42		1.22		37.70		1.10		2.40	-0.13	39457	15194
MKM-37	37	38.42		1.22		38.70		1.10		2.40		40553	15997
MKM-38	38	39.42		1.22		39.70		1.10		2.40		41649	16824
MKM-39	39	40.60		1.42		40.90		1.25		2.75		44350	16130
MKM-40	40	41.60		1.42		41.90		1.25		2.75		45487	16904
MKM-41	41	42.60		1.42		42.92		1.25		2.75		46624	17780
MKM-42	42	43.60		1.42		43.93		1.25		2.75		47761	18636
MKM-43	43	44.72	+0.00	1.42		45.00		1.25		3.00		48899	20883
MKM-44	44	45.72	-0.25	1.42		46.02	+0.50	1.25		3.00		50036	21903
MKM-45	45	46.72		1.42		47.08	-0.00	1.25		3.00		51173	23143
MKM-47	47	48.80		1.42		49.18		1.25		3.00		53447	26412
MKM-48	48	49.80		1.42		50.18		1.25		3.00		54584	27474
MKM-50	50	51.92		1.42	+0.10	52.30		1.25		3.25		56859	31907
MKM-52	52	53.92		1.42	-0.00	54.30		1.25		3.25		59133	34360
MKM-53	53	54.92		1.42		55.32		1.25	+0.08	3.25		60270	35132
MKM-55	55	57.00		1.42		57.38		1.25	-0.08	3.50		62545	37976
MKM-56	56	58.00		1.42		58.40		1.25		3.50		63682	38667
MKM-58	58	60.00		1.42		60.43		1.25		3.50		65956	40048
MKM-59	59	61.08		1.42		61.54		1.25		3.50		67093	42368
MKM-60	60	62.14		1.42		62.57	+0.63	1.25		3.50		68231	44329
MKM-61	61	63.24	+0.00	1.42		63.65	-0.00	1.25		3.76		69368	47174
MKM-62	62	64.24	-0.30	1.42		64.70		1.25		3.76		70505	47947
MKM-63	63	65.24		1.42		65.70		1.25		3.76		71642	48720
MKM-64	64	66.34		1.42		66.77		1.25		3.76		72779	51703
MKM-65	65	67.34		1.42		67.82		1.25		3.76		73916	52511
MKM-66	66	68.34		1.42		68.80		1.25		3.76		75054	53319

单位: mm





自由直径&扣环尺寸

开孔直径&沟槽尺寸

扣环 编号	开孔直径 (mm)	沟槽尺寸				扣环尺寸						承受推力 (N)	
		沟槽直径		沟槽宽度		自由直径		板厚		板宽		扣环 安全率 (=3)	沟槽 安全率 (=2)
		Dg	公差	W	公差	Df	公差	T	公差	s	公差		
MKM-67	67	69.40		1.42		69.90		1.25		3.76		76191	55515
MKM-68	68	70.44		1.42		70.94		1.25		4.01	+0.08	77328	57282
MKM-69	69	71.44		1.42	+0.10	71.94	+0.63	1.25		4.01	-0.13	78465	58125
MKM-70	70	72.44		1.42	-0.00	72.94	-0.00	1.25		4.01		79602	58967
MKM-71	71	73.44		1.42		73.99		1.25		4.01		80740	59809
MKM-72	72	74.54		1.42		75.04		1.25		4.27		81877	63137
MKM-75	75	77.54		1.42		78.07		1.25		4.27		85288	65768
MKM-78	78	80.60		1.73		81.21		1.55		4.27		109988	70015
MKM-80	80	82.64		1.73		83.22		1.55		4.52		112808	72915
MKM-82	82	84.70		1.73		85.28		1.55	+0.08	4.52		115628	76436
MKM-85	85	87.80	+0.00	1.73		88.38		1.55	-0.08	4.78		119858	82167
MKM-88	88	90.84	-0.30	1.73		91.45	+0.76	1.55		4.78		124089	86282
MKM-90	90	92.94		1.73		93.58	-0.00	1.55		5.03		126909	91350
MKM-92	92	95.00		1.73		95.66		1.55		5.03		129729	95286
MKM-95	95	98.00		1.73		98.69		1.55		5.03		133959	98393
MKM-98	98	101.14		1.73		101.83		1.55		5.28		138190	106237
MKM-100	100	103.14		1.73		103.83		1.55		5.28		141010	108405
MKM-102	102	105.30		1.73		106.00		1.55		5.54	+0.10	143830	116208
MKM-105	105	108.30		1.73	+0.13	109.00		1.55		5.54	-0.15	148060	119626
MKM-108	108	111.46		1.73	-0.00	112.22		1.55		5.80		152291	129009
MKM-110	110	113.46		1.73		114.25		1.55		5.80		155111	131398
MKM-112	112	115.60		1.73		116.44	+0.90	1.55		6.05		157931	139201
MKM-115	115	118.60		1.73		119.44	-0.00	1.55		6.05		162161	142929
MKM-120	120	123.70		2.00		124.54		1.83		6.35		199779	153286
MKM-125	125	128.70		2.00		129.59		1.83		6.35		208103	159673
MKM-130	130	133.80		2.00		134.71		1.83		6.35		216427	170548
MKM-135	135	138.80		2.00		139.74		1.83		6.35		224752	177108
MKM-140	140	143.90	+0.00	2.00		144.87	+1.14	1.83		6.35		233076	188501
MKM-145	145	149.00	-0.35	2.00		150.04	-0.00	1.83		6.35		241400	200239
MKM-150	150	154.00		2.00		155.07		1.83		6.35		249724	207144
MKM-155	155	159.60		2.40		160.72		2.18		7.92		307401	246156
MKM-160	160	164.60		2.40		165.74		2.18		7.92		317318	254096
MKM-165	165	169.60		2.40		170.77	+1.40	2.18	+0.10	7.92		327234	262037
MKM-170	170	174.80		2.40		176.05	-0.00	2.18	-0.10	7.92		337150	281716
MKM-175	175	179.80		2.40		181.05		2.18		7.92		347066	290001
MKM-180	180	185.08		2.40		186.38		2.18		7.92		356982	315687
MKM-185	185	190.08		2.40		191.10		2.18		7.92		366899	324456
MKM-190	190	195.08	+0.00	2.40	+0.15	196.45		2.18		7.92	+0.10	376815	333225
MKM-195	195	200.34	-0.40	2.40	-0.00	201.74		2.18		7.92	-0.20	386731	359498
MKM-200	200	205.34		2.40		206.76		2.18		7.92		396647	368716
MKM-210	210	215.60		2.40		217.10		2.18		9.52		416479	406002
MKM-220	220	225.84		2.40		227.40	+1.65	2.18		9.52		436312	443564
MKM-230	230	236.10		2.40		237.73	-0.00	2.18		9.52		456144	484371
MKM-240	240	246.10		2.40		247.80		2.18		9.52		475976	505431
MKM-250	250	256.36		2.40		258.10		2.18		9.52		495809	548931
MKM-260	260	266.60		2.40		268.43		2.18		9.52		515641	592431
MKM-270	270	276.60		2.40		278.50		2.18		9.52		535474	615217
MKM-280	280	286.86		2.40		288.82		2.18		9.52		555306	663136

单位: mm

