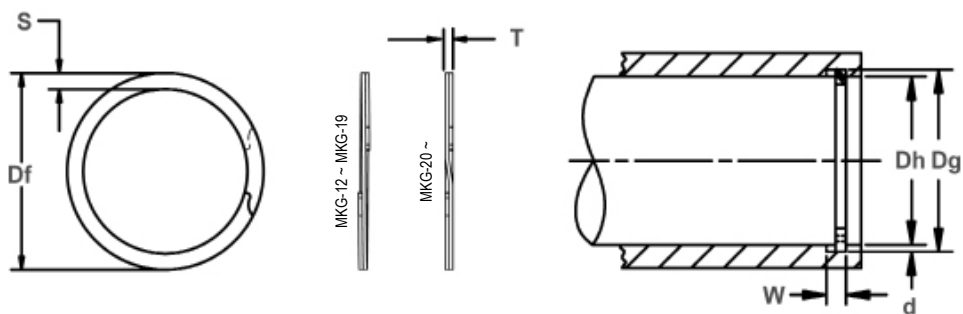


自由直径&扣环尺寸

开孔直径&沟槽尺寸

扣环 编号	开孔直径 (mm)	沟槽尺寸				扣环尺寸						承受推力 (N)	
		沟槽直径		沟槽宽度		自由直径		板厚		板宽		扣环 安全率 (=3)	沟槽 安全率 (=2)
		Dh	Dg	公差	W	公差	Df	公差	T	公差	S		
MKG-12	12	12.70		0.70		12.89		0.60		1.14		7954	1794
MKG-13	13	13.75		1.00		13.95		0.89		1.14		11528	1421
MKG-14	14	14.85	+0,05	1.00		15.07		0.89		1.40		12415	1925
MKG-15	15	15.90	-0,05	1.00		16.14		0.89		1.40		13302	2318
MKG-16	16	16.95		1.00		17.15		0.89		1.40		14188	2660
MKG-17	17	18.05		1.00		18.32		0.89		1.65		15075	3507
MKG-18	18	19.10		1.00		19.39		0.89		1.65		15962	4089
MKG-19	19	20.17		1.00	+0,08	20.48		0.89		1.65		16849	4817
MKG-20	20	21.22		1.00	-0,00	21.51		0.89		1.90		17736	5556
MKG-21	21	22.26		1.00		22.56		0.89	+0,05	1.90		18622	6286
MKG-22	22	23.37		1.20		23.65		1.07	-0,05	1.90		23455	6200
MKG-23	23	24.42	+0,08	1.20		24.69		1.07		2.16		24521	7040
MKG-24	24	25.47	-0,08	1.20		25.73		1.07		2.16		25587	7819
MKG-25	25	26.67		1.20		27.03		1.07		2.16		26653	9992
MKG-26	26	27.77		1.20		28.07	+0,35	1.07		2.16	+0,08	27719	11102
MKG-27	27	28.87		1.40		29.11	-0,00	1.27		2.62	-0,13	31195	9571
MKG-28	28	29.87		1.40		30.10		1.27		2.62		32350	10153
MKG-29	29	30.95		1.40		31.21		1.27		2.62		33506	11428
MKG-30	30	32.00		1.40		32.28		1.27		2.62		34661	12552
MKG-31	31	33.05		1.40		33.32		1.27		2.62		35817	13599
MKG-32	32	34.00		1.40		34.23		1.27		2.62		36972	13830
MKG-34	34	36.20		1.40		36.46		1.27		3.00		39283	17447
MKG-35	35	37.30		1.40		37.55		1.27		3.00		40438	19195
MKG-36	36	38.40	+0,10	1.40	+0,10	38.68		1.27		3.00		41593	21326
MKG-37	37	39.40	-0,10	1.40	-0,00	39.60		1.27		3.00		42749	21876
MKG-38	38	40.50		1.40		40.77		1.27		3.00		43904	24484
MKG-40	40	42.50		1.75		42.91		1.57		3.25		57132	22319
MKG-42	42	44.60		1.75		45.01		1.57		3.25		59988	25347
MKG-45	45	47.70		1.75		48.13		1.57		3.25		64273	29964
MKG-46	46	48.80		1.75		49.28		1.57		3.25		65701	32717
MKG-47	47	49.90		1.75		50.32		1.57		4.01		67130	35606
MKG-48	48	51.00		1.75		51.46		1.57	+0,08	4.01		68558	38663
MKG-50	50	53.20		1.75		53.66		1.57	-0,08	4.01		71415	44490
MKG-52	52	55.45		2.15		55.91		1.98		4.27		93667	40681
MKG-55	55	58.55		2.15		59.28		1.98		4.27		99071	48699
MKG-57	57	60.65	+0,15	2.15	+0,20	60.93	+0,65	1.98		4.27	+0,10	102673	49284
MKG-58	58	61.75	-0,15	2.15	-0,00	62.66	-0,00	1.98		5.08	-0,15	104475	91487
MKG-60	60	63.95		2.15		64.39		1.98		5.08		108077	99943
MKG-62	62	65.95		2.15		66.40		1.98		5.08		111680	109065
MKG-63	63	67.05		2.15		67.74		1.98		5.08		113481	121272

单位: mm



自由直径&扣环尺寸

开孔直径&沟槽尺寸

扣环 编号	开孔直径 (mm)	沟槽尺寸				扣环尺寸						承受推力 (N)	
		沟槽直径		沟槽宽度		自由直径		板厚		板宽		扣环 安全率 (=3)	沟槽 安全率 (=2)
		Dg	公差	W	公差	Df	公差	T	公差	S	公差		
MKG-65	65	69.15		2.55		69.63		2.29		5.72		128967	62641
MKG-68	68	72.35		2.55		72.86	+0.75	2.29		5.72		134919	71755
MKG-70	70	74.55		2.55		75.06	-0.00	2.29		5.72		138887	79264
MKG-72	72	76.65		2.55		77.18		2.29		5.72		142855	85617
MKG-75	75	79.85		2.55		80.40		2.29		5.72		148808	96681
MKG-78	78	82.95		2.95		83.53		2.72		7.14	+0,10	183820	91487
MKG-80	80	85.15	+0,15	2.95		85.74		2.72		7.14	-0,15	188533	99943
MKG-82	82	87.35	-0,15	2.95		87.96		2.72		7.14		193246	109065
MKG-85	85	90.55		2.95		91.18		2.72		7.14		200316	121272
MKG-88	88	93.75		2.95		94.41		2.72		7.14		207386	134554
MKG-90	90	95.85		2.95	+0,20	96.51		2.72	+0,08	7.14		212100	142716
MKG-92	92	97.95		2.95	-0,00	98.64		2.72	-0,08	7.14		216813	151766
MKG-95	95	101.15		2.95		101.86	+0,90	2.72		7.92		223883	168598
MKG-98	98	104.35		2.95		105.09	-0,00	2.72		7.92		230953	185160
MKG-100	100	106.50		2.95		107.29		2.72		7.92		235666	197997
MKG-102	102	108.60		2.95		109.42		2.72		7.92		240380	209267
MKG-105	105	111.70		2.95		112.52		2.72		7.92		247450	224146
MKG-108	108	114.80		2.95		115.64		2.72		7.92		254520	240221
MKG-110	110	116.90		2.95		117.77		2.72		7.92		259233	253044
MKG-115	115	122.10		2.95		123.00		2.72		7.92		271016	281888
MKG-120	120	127.20	+0,20	2.95		128.14		2.72		7.92		282799	298287
MKG-125	125	132.30	-0,20	2.95		133.28		2.72		7.92		294583	315031
MKG-130	130	137.40		2.95		138.40		2.72		7.92		306366	332121
MKG-135	135	142.50		3.40		143.53		3.12		8.89	+0,10	364936	349555
MKG-140	140	146.70		3.40		148.64	+1,25	3.12	+0,10	8.89	-0,20	378452	367335
MKG-145	145	152.70		3.40		153.79	-0,00	3.12	-0,10	8.89		391968	385460
MKG-150	150	157.80		3.40		158.93		3.12		8.89		405485	403930
MKG-155	155	162.90		3.40		164.05		3.12		8.89		419001	422746
MKG-160	160	168.00		4.25		169.18		3.78		9.65		524011	429949
MKG-165	165	173.15		4.25		174.42	+1,40	3.78		9.65		540386	464261
MKG-170	170	178.25		4.25		179.55	-0,00	3.78		9.65		556761	484199
MKG-175	175	183.45		4.25	+0,25	184.78		3.78		9.65		573137	510523
MKG-180	180	188.65		4.25	-0,00	190.01		3.78		9.65		589512	537538
MKG-185	185	193.85	+0,25	5.10		195.25		4.55	+0,13	10.62		729309	530579
MKG-190	190	199.05	-0,25	5.10		200.50		4.55	-0,13	10.62		749020	572409
MKG-200	200	209.25		5.10		210.76		4.55		10.62		788442	638693
MKG-210	210	219.65		5.10		221.22	+1,80	4.55		10.62		827864	699628
MKG-220	220	230.25		5.10		231.91	-0,00	4.55		10.62		867286	778515
MKG-230	230	240.85		5.10		242.59		4.55		10.62		906709	861546
MKG-240	240	251.25		5.10		253.06		4.55		10.62		946131	932147
MKG-250	250	261.65		5.10		263.12		4.55		10.62		985553	1005511

单位: mm