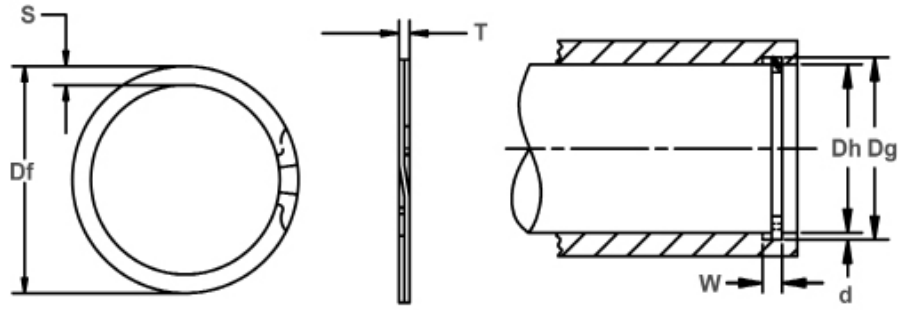




DKR 开孔用螺旋环

DIN 472

开孔用-重负载型 (DIN)
 此扣环适用于重负载的应用, 展现了DIN标准的高性能和品质。制作上采用了标准的302不锈钢。



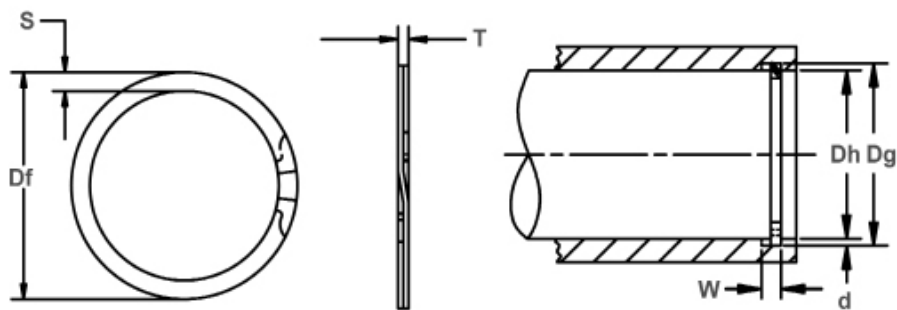
自由直径&扣环尺寸

开孔直径&沟槽尺寸

扣环 编号	开孔直径		沟槽尺寸				扣环尺寸						负荷推力 (N)	
	(mm)	Dg	公差	W	公差	d	自由直径		板厚		板宽		扣环 安全率 (=3)	沟槽 安全率 (=2)
							Dh	公差	T	公差	s	公差		
DKR-13	13	13,6		1,10		0,3	13,72		0,99		1,40		13474	1901
DKR-14	14	14,6	+0,11	1,10		0,3	14,75		0,99		1,40		14510	2047
DKR-15	15	15,7	-0,00	1,10		0,4	15,85		0,99		1,40		15547	2559
DKR-16	16	16,8		1,10		0,4	16,97		0,99		1,65		16583	3119
DKR-17	17	17,8		1,10		0,4	17,98	+0,33	0,99		1,65		17620	3314
DKR-18	18	19,0		1,10		0,5	19,18	-0,00	0,99		1,91		18656	4386
DKR-19	19	20,0	+0,13	1,10		0,5	20,19		0,99		1,91		19693	4630
DKR-20	20	21,0	-0,00	1,10		0,5	21,21		0,99		1,91		20729	4874
DKR-21	21	22,0		1,10		0,5	22,23		0,99		1,91		21766	5117
DKR-22	22	23,0		1,10		0,5	23,23		0,99		1,91		22802	5361
DKR-23	23	24,1		1,30		0,6	24,33		1,14		2,18		23853	6165
DKR-24	24	25,2	+0,21	1,30	+0,14	0,6	25,45		1,14	±0,05	2,18	±0,10	24891	7018
DKR-25	25	26,2	-0,00	1,30	-0,00	0,6	26,45		1,14		2,18		25928	7310
DKR-26	26	27,2		1,30		0,6	27,48		1,14		2,18		26965	7603
DKR-27	27	28,4		1,30		0,7	28,68		1,14		2,41		28002	9211
DKR-28	28	29,4		1,30		0,7	29,69		1,14		2,41		29039	9552
DKR-29	29	30,4		1,30		0,7	30,71		1,14		2,41		30076	9893
DKR-30	30	31,4		1,30		0,7	31,71	+0,38	1,14		2,41		31113	10235
DKR-31	31	32,7		1,30		0,9	33,02	-0,00	1,14		2,41		32150	12842
DKR-32	32	33,7		1,30		0,9	34,04		1,14		2,41		33187	13256
DKR-33	33	34,7	+0,25	1,30		0,9	35,05		1,14		2,41		34224	13670
DKR-34	34	35,7	-0,00	1,60		0,9	36,07		1,44		3,25		44541	14085
DKR-35	35	37,0		1,60		1,0	37,38		1,44		3,25		45851	17058
DKR-36	36	38,0		1,60		1,0	38,39		1,44		3,25		47161	17545
DKR-37	37	39,0		1,60		1,0	39,40		1,44		3,25		48471	18032
DKR-38	38	40,0		1,60		1,0	40,41		1,44		3,25		49781	18520

单位: mm





自由直径&扣环尺寸

开孔直径&沟槽尺寸

扣环 编号	开孔直径 (mm)	沟槽尺寸					扣环尺寸						负荷推力(N)	
		沟槽直径		沟槽宽度		深度	自由直径		板厚		板宽		扣环 安全率 (=3)	沟槽 安全率 (=2)
		Dh	Dg	公差	W	公差	d	Df	公差	T	公差	S	公差	
DKR-40	40	42,5	+0,25	1,85	-0,00	1,3	42,93	+0,51	1,69	±0,05	4,01	±0,10	61498	24368
DKR-41	41	43,5		1,85		1,3	43,94		1,69		4,01		63036	24977
DKR-42	42	44,5		1,85		1,3	44,96		1,69		4,01		64573	25586
DKR-45	45	47,5		1,85		1,3	47,98		1,69		4,01		69186	27414
DKR-47	47	49,5		1,85		1,3	49,99		1,69		4,01		72261	28633
DKR-48	48	50,5	1,85	1,3	51,00	1,69	4,01	73798	29242					
DKR-50	50	53,0	2,15	1,5	53,54	1,93	5,08	87790	36552					
DKR-51	51	54,0	2,15	1,5	54,54	1,93	5,08	89546	37283					
DKR-52	52	55,0	2,15	1,5	55,55	1,93	5,08	91302	38014					
DKR-55	55	58,0	2,15	1,5	58,57	1,93	5,08	96569	40207					
DKR-56	56	59,0	2,15	+0,14	1,5	59,59	+0,63	1,93	5,08	98325	40938			
DKR-57	57	60,0	2,15	-0,00	1,5	60,60	-0,00	1,93	5,08	100081	41669			
DKR-58	58	61,0	2,15	1,5	61,62	1,93	5,08	101836	42400					
DKR-60	60	63,0	+0,30	2,15	1,5	63,63	1,93	5,08	105348	43863				
DKR-62	62	65,0	-0,00	2,15	1,5	65,66	1,93	5,08	±0,12	108860	45325			
DKR-63	63	66,0	2,15	1,5	66,67	1,93	±0,08	5,08	110615	46056				
DKR-64	64	67,0	2,15	1,5	67,67	1,93	5,08	112371	46787					
DKR-65	65	68,0	2,65	1,5	68,67	2,41	5,08	135725	47518					
DKR-67	67	70,0	2,65	1,5	70,67	2,41	5,08	139901	48980					
DKR-68	68	71,0	2,65	1,5	71,67	2,41	5,08	141989	49711					
DKR-70	70	73,0	2,65	1,5	73,67	2,41	5,08	146165	51173					
DKR-72	72	75,0	2,65	1,5	75,67	+0,76	2,41	5,08	150341	52635				
DKR-75	75	78,0	2,65	1,5	78,68	-0,00	2,41	5,08	156605	54828				
DKR-76	76	79,0	2,65	1,5	79,68	2,41	5,08	158694	55559					
DKR-78	78	81,0	+0,35	2,65	1,5	81,69	2,41	5,08	162870	57021				
DKR-80	80	83,5	-0,00	2,65	1,8	84,19	2,41	6,05	±0,13	167046	68231			

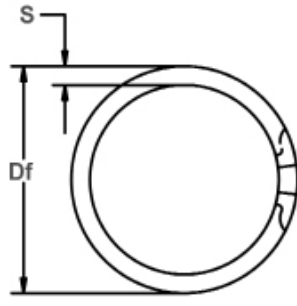
单位: mm



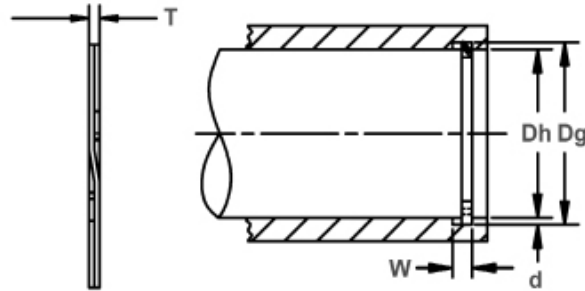
DKR 开孔用螺旋环

DIN 472

开孔用-重负载型 (DIN)
 此扣环适用于重负载的应用, 展现了DIN标准的高性能和品质。制作上采用了标准的302不锈钢。



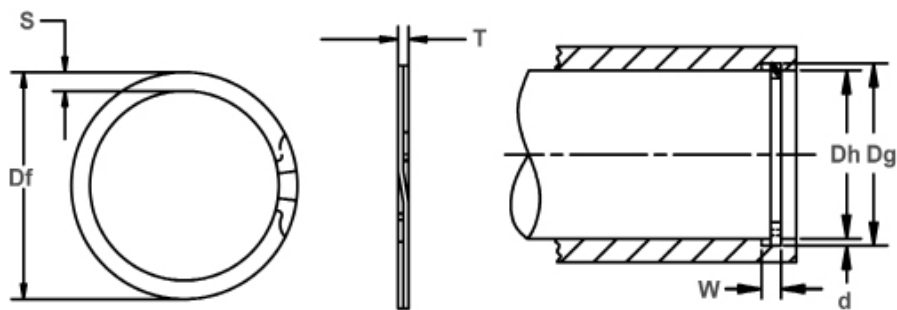
自由直径&扣环尺寸



开孔直径&沟槽尺寸

扣环 编号	开孔直径		沟槽尺寸				扣环尺寸						负荷推力 (N)			
	(mm)	Dg	沟槽直径		深度	自由直径		板厚		板宽		扣环 安全率 (=3)	沟槽 安全率 (=2)			
			Dh	公差		Df	公差	T	公差	s	公差					
DKR-82	82	85,5	+0,35	2,65	+0,14 -0,00	1,8	86,20	+0,76 -0,00	2,41	±0,08	6,05	±0,13	171222	69936		
DKR-85	85	88,5		3,15	1,8	89,20	2,91	6,05	214309		72495					
DKR-88	88	91,5		3,15	1,8	92,21	2,91	6,05	221873		75054					
DKR-90	90	93,5		-0,00	3,15	1,8	94,21	+0,89	2,91		6,05		226915	76759		
DKR-92	92	95,5		3,15	1,8	96,22	-0,00	2,91	6,05		231958		78465			
DKR-95	95	98,5		3,15	1,8	99,24	2,91	6,05	239522		81024					
DKR-98	98	101,5		3,15	1,8	102,26	2,91	6,05	247068		83583					
DKR-100	100	103,5		3,15	1,8	104,29	2,91	6,05	252128		85288					
DKR-102	102	106,0		+0,54	4,15	2,0	106,79	±1,30	3,89		±0,10		6,73	±0,15	343778	99422
DKR-105	105	109,0			4,15	2,0	109,79		3,89				6,73		353889	102346
DKR-108	108	112,0	4,15		2,0	112,80	3,89		6,73	364000		105270				
DKR-110	110	114,0	-0,00		4,15	2,0	114,83		3,89	6,73		370741	107220			
DKR-112	112	116,0	4,15		+0,18	2,0	116,84		3,89	6,73		377482	109169			
DKR-115	115	119,0	4,15		-0,00	2,0	119,86		3,89	6,73		387593	112093			
DKR-120	120	124,0	4,15		2,0	124,92	-0,00		3,89	6,73		404445	116967			
DKR-125	125	129,0	4,15		2,0	129,97	3,89		6,73	421297		121840				
DKR-127	127	131,0	4,15		2,0	131,97	3,89		±0,10	6,73		428038	123790			
DKR-130	130	134,0	4,15		2,0	135,00	3,89		6,73	438149		126714				
DKR-135	135	139,0	+0,63	4,15	2,0	140,03	3,89	6,73	455001	131588						
DKR-140	140	144,0	-0,00	4,15	2,0	145,11	3,89	6,73	471852	136461						
DKR-145	145	149,0	4,15	2,0	150,11	3,89	6,73	488704	141335							
DKR-150	150	155,0	4,15	2,5	156,13	+1,40	3,89	7,92	±0,15	505556	182761					
DKR-155	155	160,0	4,15	2,5	161,19		3,89	7,92		522408	188853					
DKR-160	160	165,0	4,15	2,5	166,22		-0,00	3,89		7,92	539260	194945				
DKR-165	165	170,0	4,15	2,5	171,27		3,89	7,92		556112	201037					
DKR-170	170	175,0	4,15	2,5	176,33		3,89	7,92		572964	207129					

单位: mm



自由直径&扣环尺寸

开孔直径&沟槽尺寸

扣环 编号	开孔直径		沟槽尺寸				扣环尺寸						负荷推力 (N)	
	(mm)	沟槽直径		沟槽宽度		深度	自由直径		板厚		板宽		扣环 安全率 (=3)	沟槽 安全率 (=2)
		Dh	Dg	公差	W	公差	d	Df	公差	T	公差	s		
DKR-175	175	180,0	+0,63 -0,00	4.15		2,5	181,36	+1,40	3,89		7,92		589815	213221
DKR-180	180	185,0		4.15		2,5	186,39	-0,00	3,89		7,92		606667	219313
DKR-185	185	190,0		4.15		2,5	191,44		3,89	±0,10	7,92		623519	225405
DKR-190	190	195,0		4.15		2,5	196,47		3,89		7,92		640371	231497
DKR-195	195	200,0	+0.72	4.15		2,5	201,52		3,89		7,92		657223	237589
DKR-200	200	205,0	-0.00	4.15		2,5	206,58		3,89		7,92		674075	243681
DKR-210	210	216,0		5.15	+0,18	3,0	217,58	+1,78	4,86		9,53		884268	307038
DKR-220	220	226,0		5.15	-0,00	3,0	227,66	-0,00	4,86		9,53	±0,15	926376	321659
DKR-230	230	236,0		5.15		3,0	237,72		4,86		9,53		968484	336280
DKR-240	240	246,0		5.15		3,0	247,80		4,86		9,53		1010592	350900
DKR-250	250	256,0		5.15		3,0	257,89		4,86		9,53		1052700	365521
DKR-260	260	268,0		5.15		4,0	269,93		4,86		11,18		1094808	506856
DKR-270	270	278,0	+0.81	5.15		4,0	280,01		4,86		11,18		1136916	526351
DKR-280	280	288,0	-0.00	5.15		4,0	290,09		4,86		11,18		1179024	545845
DKR-290	290	298,0		5.15		4,0	300,15		4,86	±0,13	11,18		1221132	565340
DKR-300	300	308,0		5.15		4,0	310,24	+3,05	4,86		11,18		1263241	584834
DKR-310	310	320,0		6.20		5,0	322,25	-0,00	5,87		12,70		1576625	755411
DKR-320	320	330,0		6.20		5,0	332,33		5,87		12,70		1627484	779779
DKR-330	330	340,0		6.20		5,0	342,42		5,87		12,70		1678342	804147
DKR-340	340	350,0		6.20		5,0	352,50		5,87		12,70		1729201	828515
DKR-350	350	360,0	+0.89	6.20	+0,22	5,0	362,56		5,87		12,70	±0,19	1780060	852883
DKR-360	360	370,0	-0.00	6.20	-0,00	5,0	372,64	+3,56	5,87		12,70		1830919	877251
DKR-370	370	380,0		6.20		5,0	382,73	-0,00	5,87		12,70		1881778	901619
DKR-380	380	390,0		6.20		5,0	392,79		5,87		12,70		1932637	925987
DKR-390	390	400,0		6.20		5,0	402,84		5,87		12,70		1983496	950355
DKR-400	400	410,0		6.20		5,0	412,93		5,87		12,70		2034354	974723

单位: mm