

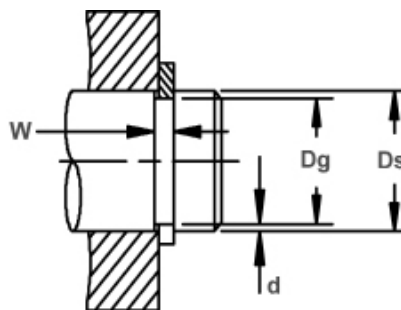
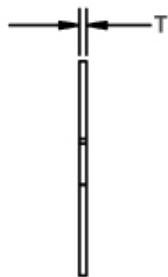
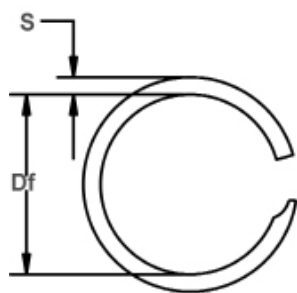
自由直径&扣环尺寸

轴承直径&沟槽直径

扣环 编号	轴承直径 (mm)	沟槽尺寸				扣环尺寸						承受推力 (N)	
		沟槽直径		沟槽宽度		自由直径		板厚		板宽		扣环 安全率 (=3)	沟槽 安全率 (=2)
		Dg	公差	W	公差	Df	公差	T	公差	S	公差		
CLM-6*	6	5.70	±0.05	0.38	+0.05	5.65	+0.00	0.30	±0.04	0.51	±0.10	1.99	0.44
CLM-7*	7	6.64		0.38		6.58		-0.25		0.30		0.51	
CLM-8*	8	7.60		0.46		7.52		0.38		0.64			
CLM-9*	9	8.50		0.46		8.42		0.38		0.76			
CLM-10*	10	9.40		0.46		9.32		+0.30		0.38		0.89	
CLM-11	11	10.40		0.46		10.32		-0.25		0.38		0.89	
CLM-12	12	11.34		0.56		11.22		0.46		1.14			
CLM-13	13	12.28		0.56		12.15		0.46		1.14			
CLM-14	14	13.28		0.56		13.15		0.46		1.14			
CLM-15	15	14.28		0.56		14.14		0.46		1.14			
CLM-16	16	15.28	0.56	15.13	0.46	1.14							
CLM-17	17	16.28	0.56	16.13	+0.00	0.46	1.14						
CLM-18	18	17.28	0.56	17.12	-0.33	0.46	1.14						
CLM-19	19	18.28	0.56	18.11	0.46	1.14							
CLM-20	20	19.28	0.56	19.10	0.46	1.14							
CLM-21	21	19.94	0.66	19.74	0.53	1.65							
CLM-22	22	20.94	±0.08	0.66	20.73	0.53	1.65						
CLM-24	24	22.94	0.66	22.72	0.53	1.65							
CLM-25	25	23.94	0.66	23.71	0.53	1.65							
CLM-26	26	24.88	0.79	24.63	0.64	2.24							
CLM-28	28	26.88	0.79	26.62	0.64	2.24							
CLM-29	29	27.88	0.79	27.61	0.64	2.24							
CLM-30	30	28.88	0.79	28.59	+0.00	0.64	2.24						
CLM-32	32	30.88	±0.10	0.79	30.57	-0.38	0.64	2.24					
CLM-34	34	32.88	0.79	32.56	0.64	2.24							
CLM-35	35	33.88	0.79	33.55	0.64	2.24							
CLM-36	36	34.88	0.79	34.54	0.64	2.24							
CLM-38	38	36.88	0.79	36.52	0.64	2.24							
CLM-40	40	38.52	±0.10	0.99	38.09	0.79	3.00						
CLM-42	42	40.52	±0.13	0.99	40.07	+0.00	0.79	3.00					
CLM-45	45	43.52	0.99	43.04	-0.51	0.79	3.00						
CLM-48	48	46.52	0.99	46.01	0.79	3.00							
CLM-50	50	48.52	0.99	47.99	0.79	3.00							
CLM-52	52	50.06	±0.15	0.99	49.48	0.79	4.01						
CLM-55	55	53.06	0.99	52.46	0.79	±0.05	4.01						
CLM-56	56	54.06	0.99	53.44	0.79	4.01							
CLM-58	58	56.06	0.99	55.42	+0.00	0.79	4.01						
CLM-60	60	58.06	0.99	57.40	-0.64	0.79	4.01						
CLM-62	62	60.06	0.99	59.37	0.79	4.01							
CLM-63	63	61.06	0.99	60.35	0.79	4.01							
CLM-65	65	63.06	0.99	62.33	0.79	4.01							

\* 无安装缺口

除非特别指定，否则所有表示尺寸均已mm为单位。



自由直径&扣环尺寸

轴承直径&沟槽直径

扣环 编号	轴承直径 (mm)	沟槽尺寸				扣环尺寸						承受推力 (N)	
		沟槽直径		沟槽宽度		自由直径		板厚		板宽		扣环 安全率 (=3)	沟槽 安全率 (=2)
		Dg	公差	W	公差	Df	公差	T	公差	S	公差		
CLM-68	68	66.06		0.99		65.31		0.79		4.01		48.87	32.15
CLM-70	70	68.06		0.99		67.29	+0.00	0.79		4.01	±0.10	50.31	33.09
CLM-72	72	70.06		0.99		69.27	-0.64	0.79		4.01		51.75	34.04
CLM-75	75	73.06		0.99		72.25		0.79		4.01		53.90	35.45
CLM-78	78	75.66		1.12		74.85		0.99		4.78		70.25	44.48
CLM-80	80	77.66	±0.15	1.12	+0.08	76.82		0.99		4.78		72.05	45.62
CLM-82	82	79.66		1.12	-0.00	78.79		0.99		4.78		73.85	46.76
CLM-85	85	82.66		1.12		81.76	+0.00	0.99		4.78		76.55	48.47
CLM-88	88	85.66		1.12		84.73	-0.76	0.99		4.78		79.26	50.18
CLM-90	90	87.66		1.12		86.69		0.99		4.78		81.06	51.32
CLM-95	95	92.66		1.12		91.66		0.99		4.78		85.56	54.17
CLM-100	100	97.66		1.12		96.62		0.99		4.78		90.06	57.02
CLM-105	105	102.20		1.32		101.13		1.17		5.72		106.44	71.64
CLM-110	110	107.20		1.32		106.08		1.17		5.72	±0.13	111.51	75.05
CLM-115	115	112.20		1.32		111.03	+0.00	1.17		5.72		116.58	78.47
CLM-120	120	117.20		1.32		115.98	-0.89	1.17		5.72		121.65	81.88
CLM-125	125	122.20		1.32		120.93		1.17	±0.05	5.72		126.71	85.29
CLM-130	130	127.20		1.32		125.88		1.17		5.72		131.78	88.70
CLM-135	135	131.63		1.70		130.31		1.55		5.72		181.30	111.03
CLM-140	140	136.50		1.70		135.13		1.55		5.72		188.01	119.40
CLM-150	150	146.25	±0.18	1.70	+0.10	144.83		1.55		5.72		201.44	137.07
CLM-155	155	151.13		1.70	-0.00	149.66	+0.00	1.55		5.72		208.16	146.36
CLM-160	160	156.00		1.70		154.44	-1.14	1.55		6.73		214.87	155.96
CLM-165	165	160.88		1.70		159.27		1.55		6.73		221.59	165.86
CLM-170	170	165.75		1.70		164.09		1.55		6.73		228.30	176.06
CLM-175	175	170.63		1.70		168.92		1.55		6.73		235.02	186.57
CLM-180	180	175.50		1.70		173.75		1.55		6.73		241.73	197.38
CLM-185	185	180.38		1.70		178.57		1.55		7.62		248.45	208.50
CLM-190	190	185.25		1.70		183.40		1.55		7.62		255.16	219.92
CLM-195	195	190.13		1.70		188.22	+0.00	1.55		7.62		261.88	231.65
CLM-200	200	195.00		1.70		193.05	-1.52	1.55		7.62		268.59	243.68
CLM-210	210	204.75		2.08		202.70		1.93		8.76		351.16	268.66
CLM-220	220	214.50		2.08		212.36		1.93		8.76	±0.15	367.88	294.85
CLM-230	230	224.25		2.08		222.01		1.93		8.76		384.60	322.27
CLM-240	240	234.00		2.08		231.66		1.93		8.76		401.33	350.90
CLM-250	250	243.75	±0.20	2.08	+0.13	241.31		1.93		8.76		418.05	380.75
CLM-260	260	253.50		2.08	-0.00	250.97	+0.00	1.93		9.65		434.77	411.82
CLM-270	270	263.25		2.08		260.62	-1.78	1.93		9.65		451.49	444.11
CLM-280	280	273.00		2.08		270.27		1.93		9.65		468.21	477.61
CLM-290	290	282.75		2.08		279.92		1.93		9.65		484.94	512.34
CLM-300	300	292.50		2.08		289.58		1.93		9.65		501.66	548.28

除非特别指定，否则所有表示尺寸均已mm为单位。

