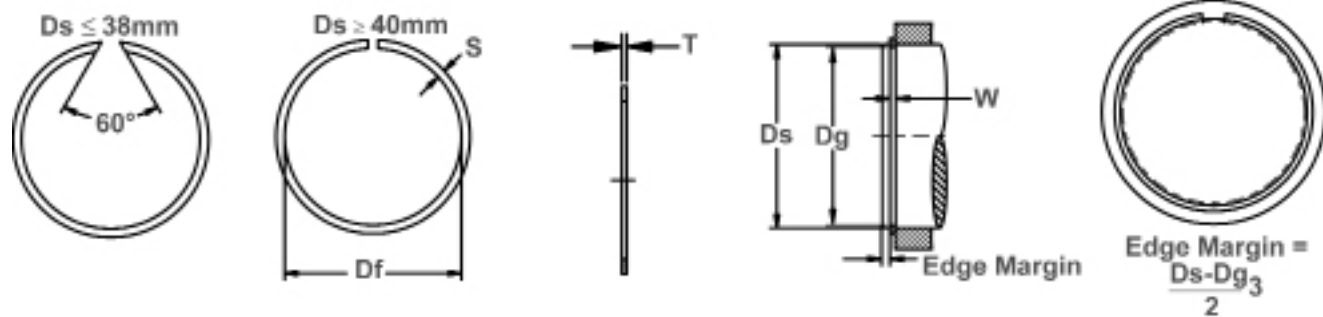


CFS 同心型扣环

轴用同心型扣环

扁形钢丝

当扣环置于适用的轴上沟槽时，从沟槽露出的扣环部分可固定和防止零件移动。



自由直径&扣环尺寸

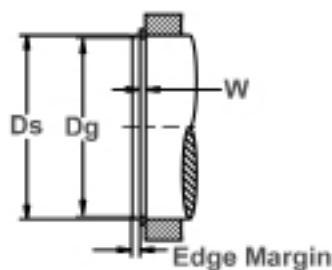
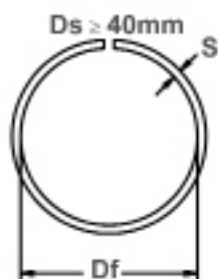
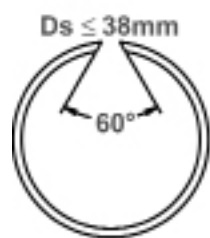
轴承直径&沟槽尺寸

扣环 编号	轴承直径		沟槽尺寸			扣环尺寸 & 重量				参考数据			
	Ds DEC	Ds mm	沟槽直径		沟槽宽度	自由直径	板厚	板宽	重量	Pg (kN)	Pr (kN)	R.P.M. X1000 (1/min)	
			Dg	公差	W 最小	Df 最大	T -0,1	S -0,1	kg/1000				
CFS-4	0.1575	4	3,8	-0,09	0,6	3,7	0,5	0,80	0,02	0,20	1,25	275,0	
CFS-5	0.1969	5	4,8		0,6	4,7	0,5	1,00	0,05	0,26	1,30	192,0	
CFS-6	0.2362	6	5,7		0,8	5,6	0,7	1,10	0,09	0,46	3,50	141,0	
CFS-7	0.2756	7	6,7		0,8	6,5	0,7	1,20	0,12	0,54	3,50	134,0	
CFS-8	0.3150	8	7,6		1,1	7,4	1,0	1,30	0,20	0,82	6,50	108,0	
CFS-9	0.3543	9	8,6		1,1	8,4	1,0	1,30	0,24	0,92	6,50	80,0	
CFS-10	0.3937	10	9,6		1,1	9,4	1,0	1,30	0,25	1,03	6,50	68,0	
CFS-11	0.4331	11	10,5		-0,11	1,1	10,2	1,0	1,30	0,29	1,40	9,80	64,0
CFS-12	0.4724	12	11,5			1,1	11,2	1,0	1,30	0,30	1,53	9,30	53,0
CFS-13	0.5118	13	12,5			1,1	12,2	1,0	1,30	0,34	1,70	8,90	43,0
CFS-14	0.5512	14	13,5	1,3		13,1	1,2	1,50	0,50	1,80	17,00	45,0	
CFS-15	0.5906	15	14,4	1,3		14,0	1,2	1,75	0,66	2,30	18,70	44,0	
CFS-16	0.6299	16	15,4	1,3		15,0	1,2	1,75	0,69	2,47	17,70	38,0	
CFS-17	0.6693	17	16,4	1,3		16,0	1,2	1,75	0,72	2,63	17,00	34,0	
CFS-18	0.7087	18	17,4	1,3		17,0	1,2	1,75	0,75	2,78	16,20	30,0	
CFS-19	0.7480	19	18,4	1,3		17,9	1,2	1,75	0,80	2,94	15,60	29,0	
CFS-20	0.7874	20	19,2	1,3		18,7	1,2	1,75	0,84	4,10	15,00	26,0	
CFS-21	0.8268	21	20,2	-0,13	1,3	19,7	1,2	1,75	0,87	4,30	14,60	23,0	
CFS-22	0.8661	22	21,2		1,3	20,7	1,2	1,75	0,91	4,50	14,00	21,0	
CFS-24	0.9449	24	23,0		1,3	22,5	1,2	1,75	0,99	6,15	13,30	18,0	
CFS-25	0.9843	25	24,0		1,3	23,5	1,2	1,75	1,00	6,40	12,80	16,0	
CFS-26	1.0236	26	25,0		1,3	24,5	1,2	1,75	1,10	6,65	12,50	15,0	
CFS-27	1.0630	27	26,0		1,6	25,5	1,5	2,30	2,00	6,95	30,00	16,0	
CFS-28	1.1024	28	27,0		1,6	26,5	1,5	2,30	2,11	7,20	29,30	15,0	
CFS-29	1.1417	29	28,0		1,6	27,5	1,5	2,30	2,20	7,45	28,20	14,0	
CFS-30	1.1811	30	29,0		1,6	28,5	1,5	2,30	2,33	7,70	27,50	13,0	
CFS-32	1.2598	32	30,8		-0,16	1,6	30,2	1,5	2,30	2,41	9,90	26,50	13,0
CFS-35	1.3780	35	33,8	1,6		33,2	1,5	2,30	2,51	10,80	24,40	11,0	
CFS-37	1.4567	37	35,8	1,6		35,2	1,5	2,30	2,72	11,30	23,50	9,0	
CFS-38	1.4961	38	36,8	1,6		36,2	1,5	2,30	2,83	11,60	22,70	9,0	
CFS-40	1.5748	40	38,5	1,6		37,8	1,5	2,30	2,91	15,50	22,00	8,0	
CFS-42	1.6535	42	40,5	1,6		39,8	1,5	2,30	3,10	16,20	21,40	7,0	
CFS-43	1.6929	43	41,5	1,6		40,8	1,5	2,30	3,25	16,50	21,10	7,0	

单位: mm

硬度: 扣环尺寸4~20: HRC 47~52
扣环尺寸21以上: HRC 45~50

如需了解备用前端部设计, 请与我们联系。E-mail: china@rotorclip.com



自由直径&扣环尺寸

轴承直径&沟槽尺寸

扣环 编号	轴承直径		沟槽尺寸		扣环尺寸&重量				参考数据			
	Ds DEC	Ds mm	沟槽直径		沟槽宽度 W最小	自由直径 Df最大	板厚 T -0,1	板宽 S -0,1	重量 kg/1000	Pg (kN)	Pr (kN)	R.P.M. X1000 (1/min)
			Dg	公差								
CFS-45	1.7717	45	43,5	-0,16	1,6	42,8	1,5	2,30	3,39	17,30	20,60	6,0
CFS-47	1.8504	47	45,5	-0,16	1,6	44,8	1,5	2,30	3,48	18,20	19,20	6,0
CFS-48	1.8898	48	46,5	-0,16	1,6	45,8	1,5	2,30	3,60	18,70	18,60	5,0
CFS-50	1.9685	50	48,5	-0,16	1,6	47,8	1,5	2,30	3,73	19,50	18,10	5,0
CFS-52	2.0472	52	50,5	-0,16	1,6	49,8	1,5	2,30	3,92	20,20	17,70	4,0
CFS-55	2.1654	55	53,5	-0,16	1,6	52,6	1,5	2,30	4,11	21,00	16,50	4,0
CFS-58	2.2835	58	56,5	-0,19	1,6	55,6	1,5	2,30	4,40	22,50	15,70	4,0
CFS-60	2.3622	60	58,5	-0,19	1,6	57,6	1,5	2,30	4,55	23,20	15,40	4,0
CFS-63	2.4803	63	61,5	-0,19	1,6	60,6	1,5	2,30	4,58	24,40	14,70	3,0
CFS-65	2.5591	65	63,5	-0,19	1,6	62,6	1,5	2,30	4,64	25,20	14,20	3,0
CFS-68	2.6772	68	66,2	-0,19	2,2	65,4	2,0	2,80	8,59	31,70	39,60	3,0
CFS-70	2.7559	70	68,2	-0,19	2,2	67,4	2,0	2,80	8,71	32,50	38,40	3,0
CFS-72	2.8346	72	70,2	-0,19	2,2	69,4	2,0	2,80	8,80	33,70	37,60	3,0
CFS-73	2.8740	73	71,2	-0,19	2,2	70,4	2,0	2,80	8,90	34,00	37,00	3,0
CFS-75	2.9528	75	73,2	-0,19	2,2	72,4	2,0	2,80	9,32	35,00	36,20	2,0
CFS-80	3.1496	80	78,2	-0,22	2,2	77,4	2,0	2,80	9,67	37,40	34,20	2,0
CFS-85	3.3465	85	83,0	-0,22	2,7	82,0	2,5	3,40	16,00	44,00	72,00	2,0
CFS-90	3.5433	90	88,0	-0,22	2,7	87,0	2,5	3,40	16,00	46,50	66,30	2,0
CFS-95	3.7402	95	93,0	-0,22	2,7	92,0	2,5	3,40	18,20	49,20	61,80	2,0
CFS-100	3.9370	100	98,0	-0,22	2,7	97,0	2,5	3,40	18,90	51,90	57,30	2,0
CFS-105	4.1339	105	102,7	-0,22	2,7	101,7	2,5	3,40	20,70	65,00	54,00	2,0
CFS-110	4.3307	110	107,7	-0,22	2,7	106,6	2,5	3,40	20,90	69,00	50,40	1,0
CFS-115	4.5276	115	112,7	-0,22	2,7	111,6	2,5	3,40	22,10	71,00	47,20	1,0
CFS-120	4.7244	120	117,7	-0,22	2,7	116,5	2,5	3,40	24,10	75,00	44,80	1,0
CFS-125	4.9213	125	122,7	-0,25	2,7	121,5	2,5	3,40	25,10	78,50	41,80	1,0
CFS-130	5.1181	130	127,7	-0,25	2,7	126,4	2,5	3,40	26,60	84,00	39,60	1,0
CFS-135	5.3150	135	132,4	-0,25	2,7	131,1	2,5	4,00	30,20	87,00	44,00	1,0
CFS-140	5.5118	140	137,4	-0,25	2,7	136,0	2,5	4,00	31,10	91,50	41,60	1,0
CFS-145	5.7087	145	142,4	-0,25	2,7	141,0	2,5	4,00	32,60	95,00	39,60	1,0
CFS-150	5.9055	150	147,4	-0,25	2,7	145,9	2,5	4,00	32,80	98,00	37,50	1,0
CFS-155	6.1024	155	154,4	-0,25	2,7	150,9	2,5	4,00	34,70	100,00	36,30	1,0
CFS-160	6.2992	160	157,4	-0,25	2,7	155,8	2,5	4,00	36,60	103,00	35,60	1,0
CFS-165	6.4961	165	162,4	-0,25	2,7	160,8	2,5	4,00	37,40	106,00	34,20	0,5

单位: mm

硬度: 扣环尺寸4~20: HRC 47~52

扣环尺寸21以上: HRC 45~50

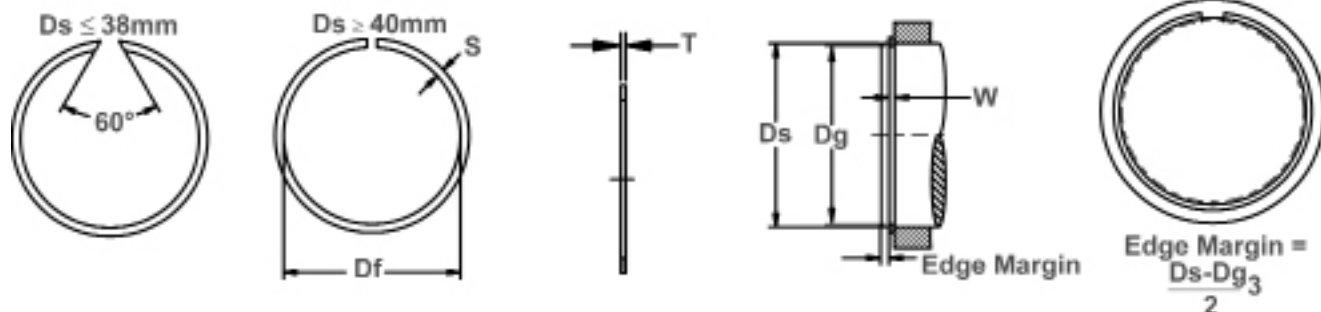
如需了解备用前端部设计, 请与我们联系. E-mail: china@rotorclip.com



CFS 同心型扣环

轴用同心型扣环 扁形钢丝

当扣环置于适用的轴上沟槽时，从沟槽露出的扣环部分可固定和防止零件移动。



自由直径&扣环尺寸

轴承直径&沟槽尺寸

扣环 编号	轴承直径		沟槽尺寸		扣环尺寸 & 重量				参考数据			
			沟槽直径		沟槽宽度	自由直径	板厚	板宽	重量	Pg (kN)	Pr (kN)	R.P.M. X1000 (1/min)
	Ds DEC	Ds mm	Dg	公差	W 最小	Df 最大	T -0,1	S -0,1	kg/1000			
CFS-170	6.6929	170	167,4	-0,25	2,7	165,7	2,5	4,00	38,50	108,00	33,50	0,5
CFS-175	6.8898	175	172,4		2,7	170,7	2,5	4,00	39,40	117,00	32,20	0,4
CFS-180	7.0866	180	177,0		3,2	175,2	3,0	5,00	61,20	140,00	67,50	1,0
CFS-185	7.2835	185	182,0	-0,29	3,2	180,2	3,0	5,00	63,90	144,00	66,20	1,0
CFS-190	7.4803	190	187,0		3,2	185,1	3,0	5,00	65,90	148,00	64,00	1,0
CFS-195	7.6772	195	192,0		3,2	190,1	3,0	5,00	67,50	152,00	62,60	1,0
CFS-200	7.8740	200	197,0		3,2	196,0	3,0	5,00	68,40	156,00	61,40	0,5
CFS-210	8.2677	210	207,0		3,2	204,9	3,0	5,00	72,00	164,00	58,00	0,5
CFS-220	8.6614	220	217,0		3,2	214,8	3,0	5,00	76,30	171,00	55,50	0,4
CFS-230	9.0551	230	227,0		3,2	224,7	3,0	5,00	79,80	180,00	53,00	0,3
CFS-240	9.4488	240	237,0		3,2	234,6	3,0	5,00	81,70	187,00	51,00	0,3
CFS-250	9.8425	250	247,0		3,2	244,5	3,0	5,00	86,50	195,00	49,00	0,3
CFS-260	10.2362	260	255,0		-0,32	4,2	252,4	4,0	7,50	179,00	338,00	168,00
CFS-265	10.4331	265	260,0	4,2		257,4	4,0	7,50	185,20	344,00	165,00	0,4
CFS-270	10.6299	270	265,0	4,2		262,3	4,0	7,50	197,70	350,00	162,00	0,4
CFS-280	11.0236	280	275,0	4,2		272,2	4,0	7,50	198,70	362,00	155,00	0,4
CFS-285	11.2205	285	280,0	4,2		277,2	4,0	7,50	199,50	370,00	151,00	0,3
CFS-290	11.4173	290	285,0	4,2		282,1	4,0	7,50	205,30	377,00	148,00	0,3
CFS-300	11.8110	300	295,0	4,2		292,1	4,0	7,50	214,20	390,00	145,00	0,3
CFS-305	12.0079	305	300,0	4,2		297,1	4,0	7,50	219,40	396,00	142,00	0,3
CFS-310	12.2047	310	305,0	4,2		302,0	4,0	7,50	223,10	402,00	139,00	0,3
CFS-320	12.5984	320	315,0	4,2		311,9	4,0	7,50	225,30	416,00	137,00	0,3
CFS-330	12.9921	330	325,0	-0,36	4,2	321,8	4,0	7,50	228,60	428,00	132,00	0,2
CFS-340	13.3858	340	335,0		4,2	331,7	4,0	7,50	239,30	442,00	129,00	0,2
CFS-350	13.7795	350	345,0		4,2	341,6	4,0	7,50	251,20	455,00	123,00	0,2
CFS-360	14.1732	360	355,0		4,2	351,5	4,0	7,50	253,10	468,00	120,00	0,2
CFS-370	14.5669	370	365,0		4,2	361,5	4,0	7,50	259,20	482,00	117,00	0,2
CFS-380	14.9606	380	375,0		4,2	371,4	4,0	7,50	265,80	494,00	115,00	0,2
CFS-390	15.3543	390	385,0		4,2	381,3	4,0	7,50	273,90	507,00	112,00	0,2
CFS-400	15.7480	400	395,0		4,2	391,2	4,0	7,50	281,10	521,00	109,00	0,1
CFS-420	16.5354	420	415,0		4,8	410,0	4,5	12,00	531,00	547,00	133,00	0,3
CFS-460	18.1102	460	455,0		4,8	449,5	4,5	12,00	582,00	600,00	126,00	0,2

单位: mm

硬度: 扣环尺寸4~20: HRC 47~52
扣环尺寸21以上: HRC 45~50

如需了解备用前端部设计，请与我们联系。E-mail: china@rotorclip.com